

第18回 シングルスカップ実施要項

期 日 2022年4月11日(月)～15日(金)
会 場 広島広域公園テニスコート : 広島市安佐南区大塚西5丁目2-1
主 催 日本女子テニス連盟広島県支部
後 援 広島県 広島市 公益財団法人広島市スポーツ協会
広島県テニス協会 広島市テニス協会

《 大会役員 》

大会委員長 柏木 敦子 (日本女子テニス連盟広島県支部支部長)
大会副委員長 瀧都美由紀 (日本女子テニス連盟広島県支部理事長)
レフェリー 山下 静香
大会委員 井上 亜紀 小澤 尚子 加村 真美 土井 雅子

《 試合日程 》

4月11日(月)	B級・D級
4月12日(火)	A級・C級・50AB級
4月13日(水)	残り試合
4月14日(木)	予備日
4月15日(金)	予備日

《 大会注意事項 》

受付 … ドローに記載してある時刻までに本部で受付を済ませてください。
試合方法 … A・B・C・D級 8ゲームプロセット(8-8後タイブレーク) セミアドバンテージ
50AB級 8ゲームプロセット(8-8後タイブレーク) ノーアドバンテージ
または1セットマッチ(6-6後タイブレーク) ノーアドバンテージ
(リーグ戦はリーグ内人数によって当日発表いたします)
試合球 … ダンロップフォート
練習 … サービス4本のみ
試合進行 … オーダーオブプレーで行います。掲示板に注意して若い番号の人がボール等を本部で受け取り、コート付近で待機してください。
審判 … セルフジャッジ
服装 … テニスウェア
コート … ハードコート

《 留意事項 》

☆雨天の場合も原則として会場に集合してください。待機して試合を始める場合があります。
☆天候による大会日程や集合時間の変更はフェイスブックでお知らせします。
携帯電話は<http://m.facebook.com/jltf32> パソコン・スマートフォンは<http://www.facebook.com/jltf32>
☆B級は優勝のみ、C級は準優勝、D級はベスト4まで昇格とします。
(ドロー数により昇格基準が異なります)
☆携帯電話等はコートに入る前に必ず電源を切ってください。

《 お 願 い 》

★ゴミは各自で持ち帰って下さい。
★駐車場が満車の場合は、第2駐車場を利用してください。近隣商業施設へ駐車しないでください。
★コート外での練習は行わないで下さい。壁打ちは9:00まで使用できません。
★シューズ裏の「砂」・「小石」を落としてからコートに入ってください。
★やむを得ず欠場する場合は必ず下記へ連絡してください。

女子連携帯2号 : 080-4555-0355

女子連携帯2号メール : jltf2-hiroshima-joshiren@softbank.ne.jp

☞メールは所属クラブ・出場種目・氏名を明記してください。

※すべてのプレーヤーを公平に扱います。
※本要項は、天候その他の状況により変更する場合があります。
※大会中のけが等についての責任は負いかねますが、傷害保険には加入しております。
※新型コロナウイルス感染症の影響により大会が急に中止になる場合があります。
フェイスブックでのご確認をお願いします。

★参加料は大会終了後、4/14(木)～4/21(木)の間にクラブより振り込んでください。

《新型コロナウイルス感染予防の注意事項》

2022年3月22日

●大会に参加される際、次のことにご理解とご協力をお願いいたします。

- ①体調の確認(次頁にあるチェックシートをプリントアウトして記入し提出。
どうしてもプリントアウトできない方は当日会場に用紙あり)

※ 必ず当日の朝、自宅で体温を測ってください

・当日朝の体温が平熱か(当日朝、検温してください)

★以下、大会2週間前からのチェックをお願いします。

- ・咳、のどの痛みなどの風邪の症状がないか
- ・だるさ(倦怠感)、息苦しさ(呼吸困難)がないか
- ・嗅覚や味覚の異常がないか
- ・体が重く感じる、疲れやすいなどの症状がないか

- ②マスクの着用

- ・マスクを持参し、大会会場では**不織布マスク**を着用すること(更衣室を含む)
- ・試合中のマスク着用は個人の判断によるものとする
着用する場合は、呼吸困難、熱中症、脱水症状を避けるよう、十分注意すること
ただし、日よけ用マスクの着用は不可

- ③3密を避けて

- ・他の参加者、スタッフとの距離(できるだけ2m以上)を確保すること
- ・大きな声で会話しないこと
- ・試合中、ペアとのハイタッチは避け、対面での会話は控え、試合終了時の握手はしたつもりで
- ・飲食する場合は、周囲の人となるべく距離を取って対面を避け、会話は控えめにすること
- ・更衣室・トイレは少人数で使用し密をさけること

- ④その他

- ・咳エチケットの徹底や、こまめな手洗い・手指消毒をすること
- ・運動・スポーツ中に唾や痰を吐くことは極力行わないこと
- ・タオルの共用や手持ち品の貸し借りはしないこと
- ・飲みきれなかったスポーツドリンクなどを捨てないこと
- ・鼻水、唾液などがついたごみ、使用済みのマスクはビニール袋に入れ、密封して持ち帰ること
- ・大会参加者以外の応援、付き添いの来場者も、本部へチェックシートを提出すること。
- ・大会終了後2週間以内に新型コロナウイルス感染症を発症した場合は、速やかに濃厚接触者の有無等について報告すること
- ・感染予防のために主催者が決めた措置の遵守、主催者の指示に従うこと

※感染状況により、急遽、無観客の大会にするなど、対応が変わる場合があります。

チェックシート

日本女子テニス連盟広島県支部

氏名			当日の体温	°C
日付	月	日	連絡先 <small>(参加者以外の場合)</small>	
●当日前2週間において、該当するものは□にチェックを入れてください				
体調	<input type="checkbox"/> 平熱を越える発熱がない(おおむね37.5°C) <input type="checkbox"/> 咳、のどの痛みなどの風邪の症状がない <input type="checkbox"/> だるさ(倦怠感)、息苦しさ(呼吸困難)がない <input type="checkbox"/> 嗅覚や味覚の異常がない <input type="checkbox"/> 体が重く感じる、疲れやすいなどの症状がない			
環境	<input type="checkbox"/> 新型コロナウイルス感染症陽性とされた人との濃厚接触がない <input type="checkbox"/> 同居家族や身近な知人に感染が疑われる人がいない <input type="checkbox"/> 過去14日以内に政府から入国制限、入国後の観察期間を必要とされている国、地域等への渡航または当該在住者との濃厚接触がない			

●下記項目を確認の上、□にチェックを入れてください				
確認事項	<input type="checkbox"/> マスクを持参し、着用します <input type="checkbox"/> こまめな手洗い。アルコール等による手指消毒を実施します <input type="checkbox"/> 他の参加者、主催者スタッフ等との距離を確保します <input type="checkbox"/> 大会中に大きな声で会話、応援はしません <input type="checkbox"/> 感染防止のために主催者が決めたその他の措置の遵守、主催者の指示に従います			

※体調がよくない場合、あるいは、上記すべての項目にチェックできなかった場合は自主的に参加を見合わせ、その旨連絡してください。その場合はエントリー料はいただきません。
ワクチン接種による体調不良の場合は、大会当日に症状が無ければ参加を認めます。

チェックシート

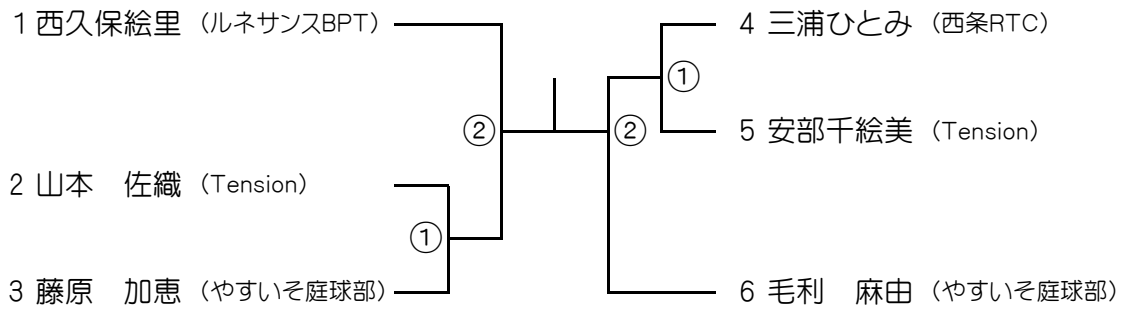
日本女子テニス連盟広島県支部

氏名			当日の体温	°C
日付	月	日	連絡先 <small>(参加者以外の場合)</small>	
●当日前2週間において、該当するものは□にチェックを入れてください				
体調	<input type="checkbox"/> 平熱を越える発熱がない(おおむね37.5°C) <input type="checkbox"/> 咳、のどの痛みなどの風邪の症状がない <input type="checkbox"/> だるさ(倦怠感)、息苦しさ(呼吸困難)がない <input type="checkbox"/> 嗅覚や味覚の異常がない <input type="checkbox"/> 体が重く感じる、疲れやすいなどの症状がない			
環境	<input type="checkbox"/> 新型コロナウイルス感染症陽性とされた人との濃厚接触がない <input type="checkbox"/> 同居家族や身近な知人に感染が疑われる人がいない <input type="checkbox"/> 過去14日以内に政府から入国制限、入国後の観察期間を必要とされている国、地域等への渡航または当該在住者との濃厚接触がない			

●下記項目を確認の上、□にチェックを入れてください				
確認事項	<input type="checkbox"/> マスクを持参し、着用します <input type="checkbox"/> こまめな手洗い。アルコール等による手指消毒を実施します <input type="checkbox"/> 他の参加者、主催者スタッフ等との距離を確保します <input type="checkbox"/> 大会中に大きな声で会話、応援はしません <input type="checkbox"/> 感染防止のために主催者が決めたその他の措置の遵守、主催者の指示に従います			

※体調がよくない場合、あるいは、上記すべての項目にチェックできなかった場合は自主的に参加を見合わせ、その旨連絡してください。その場合はエントリー料はいただきません。
ワクチン接種による体調不良の場合は、大会当日に症状が無ければ参加を認めます。

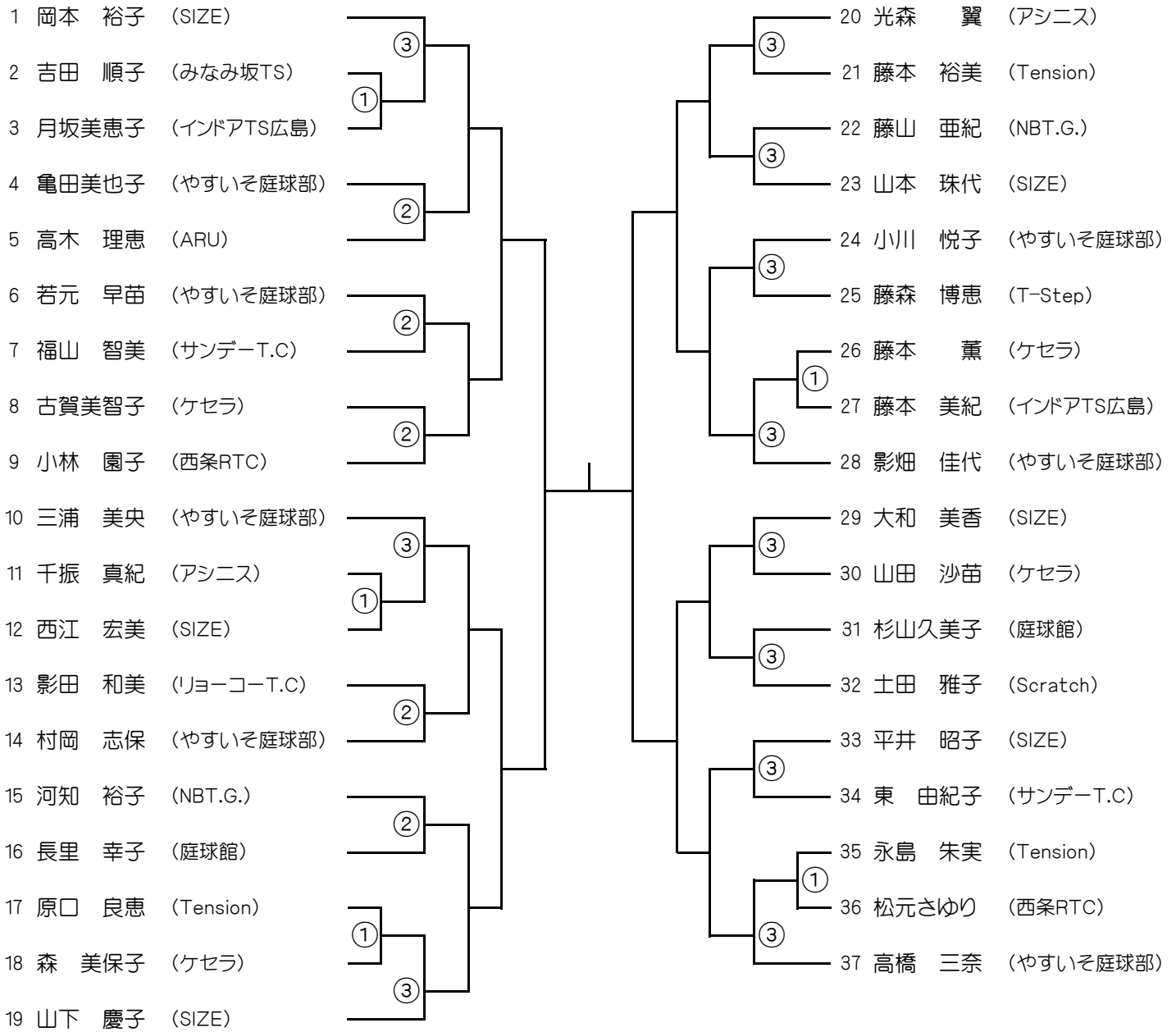
第18回 シングルスカップ
【 A 級 】 4月12日(火)



シード
1. 西久保絵里 2. 毛利 麻由

※ドロー内の番号の時刻までに、本部で受付をすませてください。
10:00 ... ① 12:00 ... ②

第18回 シングルスカップ
【 B 級 】 4月11日(月)



シード

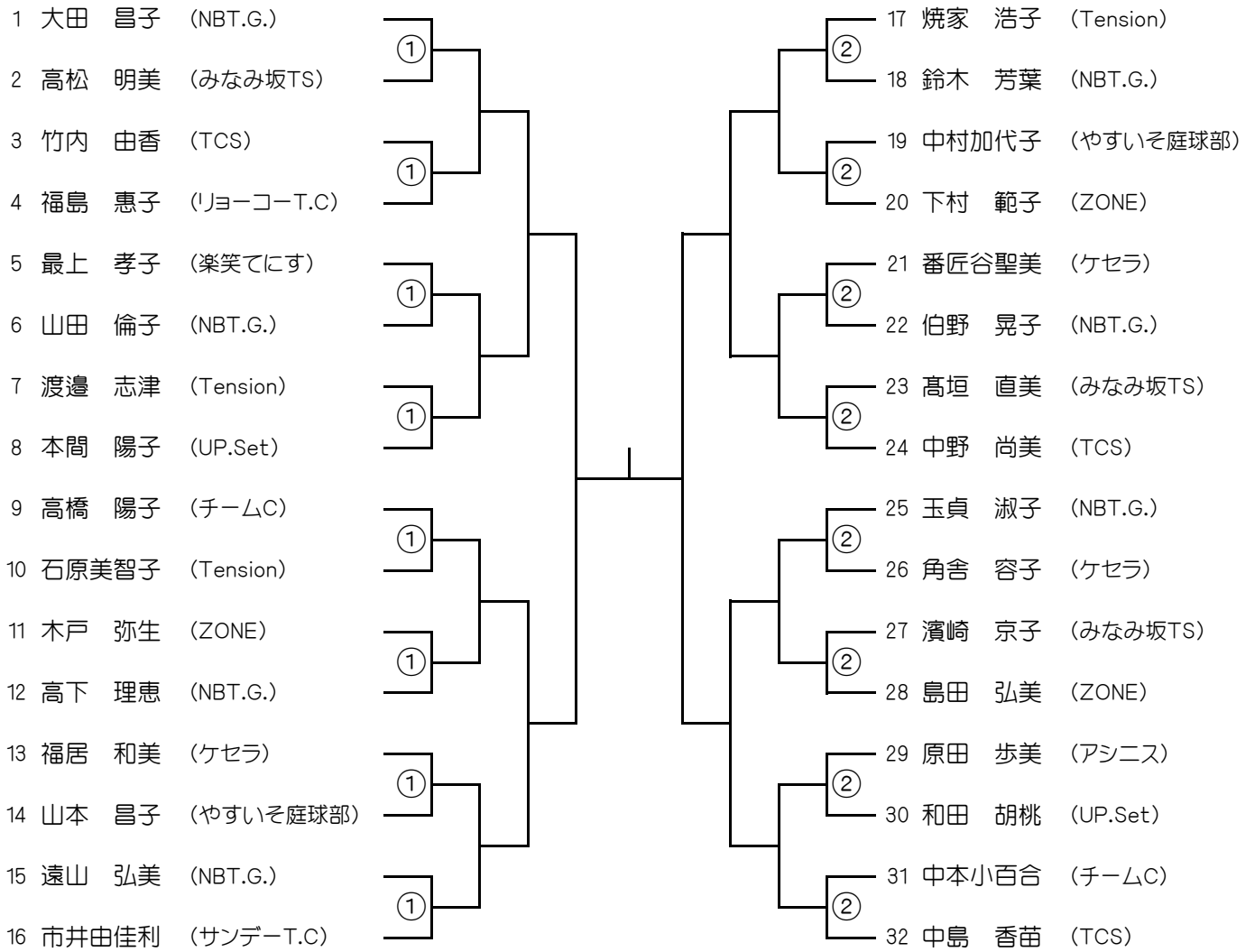
1.岡本 裕子 2.高橋 三奈 3.4.三浦 美央 影畑 佳代

※ドロー内の番号の時刻までに、本部で受付をすませてください。

8:45 ... ①②

9:50 ... ③

第18回 シングルスカップ
【 C 級 】 4月12日(火)



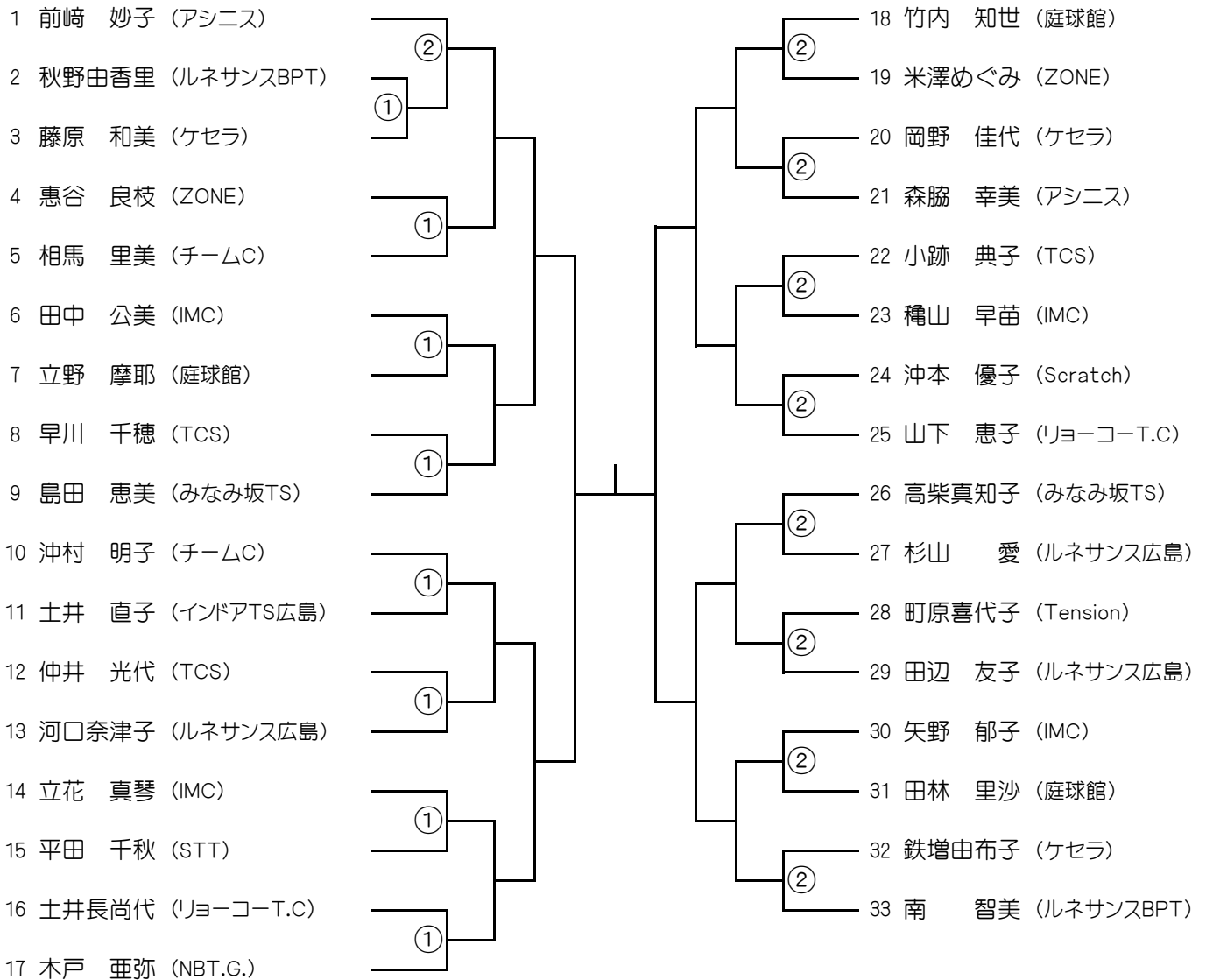
シード

1.大田 昌子 2.中島 香苗 3.4.高橋 陽子 中野 尚美

※ドロ-内の番号の時刻までに、本部で受付をすませてください。

8:45 ... ①②

第18回 シングルスカップ
【 D 級 】 4月11日(月)



シード

1.前崎 妙子 2.南 智美 3.4.沖村 明子 山下 恵子

※ドロー内の番号の時刻までに、本部で受付をすませてください。

8:45 ... ①②

第18回シングルスカップ
【50歳以上 AB級】4月12日(火)

《エントリーリスト》

清水 聡美 (ルネサンスBPT) 安村美千代 (やすいそ庭球部)
山本 幸江 (IMC) 石川 桐子 (福山ロイヤル)
岡本 幸美 (楽笑てにす) 小川佳代子 (TCS)
北村 玲子 (NBT.G.)

Aブロック	①	②	③	④	完了試合	勝敗	順位
①						勝 敗	
②						勝 敗	
③						勝 敗	
④						勝 敗	

Bブロック	①	②	③	完了試合	勝敗	順位
①					勝 敗	
②					勝 敗	
③					勝 敗	

[試合順]

4組 : 1試合目 1vs2 3vs4 3組 : 1試合目 1vs2
2試合目 1vs3 2vs4 2試合目 2vs3
3試合目 1vs4 2vs3 3試合目 1vs3

※全員9:30に集合してください。