

クローバーカップ2022実施要項

期 日	CDクラス・シニアクラス	5月24日(火)	予備日	5月26日(木)
	ABクラス	5月25日(水)	予備日	5月27日(金)
会 場	広島広域公園テニスコート 広島市安佐南区大塚西5丁目2-1			
主 催	日本女子テニス連盟広島県支部			

《 大会役員 》

大会委員長	柏木 敦子 (日本女子テニス連盟広島県支部支部長)
大会副委員長	瀧都美由紀 (日本女子テニス連盟広島県支部理事長)
レフェリー	神原佐智子
大会委員	中村 良枝・松浦 麻里・松本万里江・山下 静香

《 大会注意事項 》

受付	...	AB・CDクラス 予選リーグ表の各リーグ1番・2番 8時45分集合 各リーグ3番 9時30分集合
		シニアクラス 全チーム 8時45分集合
		*コロナ感染予防のため ドロー会議にて抽選を行いました。
種 目	...	女子ダブルス団体戦
		ABクラス ・ CDクラス ・ シニアクラス
試合方法	...	ABクラス、CDクラスとも3組1ブロックの予選(リーグ戦)後、各順位決勝トーナメント シニアクラスは、4組1ブロックの予選(リーグ戦)後、各順位別に決勝戦 4ゲーム(ノーアドバンテージ)ごとに必ずペアを組み替えて、タイムマッチを行います。 終了時の総取得ゲーム数で勝敗を決定します。 リーグの順位決定は「JTAテニスルールブック2022」に準じます。 *オーダー交換の時に選手が4人そろっていない場合は消化試合となります。 *ABクラスは登録級AAのペアは不可。
試合球	...	ダンロップフォート
練習	...	サービス4本してもよい。
試合進行	...	オーダーオブプレーで行います。
審判	...	セルフジャッジ
服装	...	テニスウエア
コート	...	ハードコート
表彰	...	ABクラス ・ CDクラス 1位トーナメントの優勝、準優勝 2位、3位トーナメントの優勝 シニアクラス 優勝、準優勝 クローバーカップ賞 (チーム賞)

《 留意事項 》

- ☆雨天の場合も原則として会場に集合してください。待機して試合を始める場合があります。
- ☆天候による大会日程や集合時間の変更はフェイスブックでお知らせします。

携帯電話は <http://m.facebook.com/jltf32> パソコン、スマートフォンは <http://www.facebook.com/jltf32>

- ★キャンセルはできません。やむを得ず欠場するメンバーが出た場合は必ず代理を探し、
下記へ連絡してください。

女子連携帯1号 : 090-8061-0350

女子連携帯1号メール : jltf-hiroshima-joshiren@softbank.ne.jp

👉メールは出場種目・チーム名・氏名を明記してください。

※本要項は、天候その他の状況により変更する場合があります。

※大会中のけがについての責任は負いかねますが、傷害保険には加入しております。

※大会で撮影した写真はHP等に掲載させていただく場合がありますのでご了承ください。

※新型コロナウイルス感染症の影響により大会が急に中止になる場合があります。

フェイスブックでの確認をお願いします

★参加料は大会終了後、5/28(土)~6/4(土)の間にクラブより振り込んでください。

《新型コロナウイルス感染予防の注意事項》

2022年4月21日

●大会に参加される際、次のことにご理解とご協力をお願いいたします。

①体調の確認(次頁にあるチェックシートをプリントアウトして記入し提出。
どうしてもプリントアウトできない方は当日会場に用紙あり)

※ 必ず当日の朝、自宅で体温を測ってください

- ・当日朝の体温が平熱か(当日朝、検温してください)
- ★以下、大会2週間前からのチェックをお願いします。
- ・咳、のどの痛みなどの風邪の症状がないか
- ・だるさ(倦怠感)、息苦しさ(呼吸困難)がないか
- ・嗅覚や味覚の異常がないか
- ・体が重く感じる、疲れやすいなどの症状がないか

②マスクの着用

- ・マスクを持参し、大会会場では**不織布マスク**を着用すること(更衣室を含む)
- ・試合中のマスク着用は個人の判断によるものとする
着用する場合は、呼吸困難、熱中症、脱水症状を避けるよう、十分注意すること
ただし、日よけ用マスクの着用は不可

③3密を避けて

- ・他の参加者、スタッフとの距離(できるだけ2m以上)を確保すること
- ・大きな声で会話しないこと
- ・試合中、ペアとのハイタッチは避け、対面での会話は控え、試合終了時の握手はしたつもりで
- ・飲食する場合は、周囲の人となるべく距離を取って対面を避け、会話は控えめにすること
- ・更衣室・トイレは少人数で使用し密をさけること

④その他

- ・咳エチケットの徹底や、こまめな手洗い・手指消毒をすること
- ・運動・スポーツ中に唾や痰を吐くことは極力行わないこと
- ・タオルの共用や手持ち品の貸し借りはしないこと
- ・飲みきれなかったスポーツドリンクなどを捨てないこと
- ・鼻水、唾液などがついたごみ、使用済みのマスクはビニール袋に入れ、密封して持ち帰ること
- ・大会参加者以外の応援、付き添いの来場者も、本部へチェックシートを提出すること。
- ・大会終了後2週間以内に新型コロナウイルス感染症を発症した場合は、速やかに濃厚接触者の有無等について報告すること
- ・感染予防のために主催者が決めた措置の遵守、主催者の指示に従うこと

※雨天時は屋内コートが無観客にする場合があります

※出店がある時は、混雑を防ぐため、入店規制を行う場合があります

※感染状況により、急遽、無観客の大会にするなど、対応が変わる場合があります

チェックシート

日本女子テニス連盟広島県支部

氏名			当日の体温	°C
日付	月	日	連絡先 (参加者以外の場合)	
●当日前2週間において、該当するものは□にチェックを入れてください				
体調	<input type="checkbox"/> 平熱を越える発熱がない(おおむね37.5°C) <input type="checkbox"/> 咳、のどの痛みなどの風邪の症状がない <input type="checkbox"/> だるさ(倦怠感)、息苦しさ(呼吸困難)がない <input type="checkbox"/> 嗅覚や味覚の異常がない <input type="checkbox"/> 体が重く感じる、疲れやすいなどの症状がない			
環境	<input type="checkbox"/> 新型コロナウイルス感染症陽性とされた人との濃厚接触がない <input type="checkbox"/> 同居家族や身近な知人に感染が疑われる人がいない <input type="checkbox"/> 過去14日以内に政府から入国制限、入国後の観察期間を必要とされている国、地域等への渡航または当該在住者との濃厚接触がない			

●下記項目を確認の上、□にチェックを入れてください				
確認事項	<input type="checkbox"/> マスクを持参し、着用します <input type="checkbox"/> こまめな手洗い。アルコール等による手指消毒を実施します <input type="checkbox"/> 他の参加者、主催者スタッフ等との距離を確保します <input type="checkbox"/> 大会中に大きな声で会話、応援はしません <input type="checkbox"/> 感染防止のために主催者が決めたその他の措置の遵守、主催者の指示に従います			

※体調がよくない場合、あるいは、上記すべての項目にチェックできなかった場合は自主的に参加を見合わせ、その旨連絡してください。その場合はエントリー料はいただきません。
ワクチン接種による体調不良の場合は、大会当日に症状が無ければ参加を認めます。

チェックシート

日本女子テニス連盟広島県支部

氏名			当日の体温	°C
日付	月	日	連絡先 (参加者以外の場合)	
●当日前2週間において、該当するものは□にチェックを入れてください				
体調	<input type="checkbox"/> 平熱を越える発熱がない(おおむね37.5°C) <input type="checkbox"/> 咳、のどの痛みなどの風邪の症状がない <input type="checkbox"/> だるさ(倦怠感)、息苦しさ(呼吸困難)がない <input type="checkbox"/> 嗅覚や味覚の異常がない <input type="checkbox"/> 体が重く感じる、疲れやすいなどの症状がない			
環境	<input type="checkbox"/> 新型コロナウイルス感染症陽性とされた人との濃厚接触がない <input type="checkbox"/> 同居家族や身近な知人に感染が疑われる人がいない <input type="checkbox"/> 過去14日以内に政府から入国制限、入国後の観察期間を必要とされている国、地域等への渡航または当該在住者との濃厚接触がない			

●下記項目を確認の上、□にチェックを入れてください				
確認事項	<input type="checkbox"/> マスクを持参し、着用します <input type="checkbox"/> こまめな手洗い。アルコール等による手指消毒を実施します <input type="checkbox"/> 他の参加者、主催者スタッフ等との距離を確保します <input type="checkbox"/> 大会中に大きな声で会話、応援はしません <input type="checkbox"/> 感染防止のために主催者が決めたその他の措置の遵守、主催者の指示に従います			

※体調がよくない場合、あるいは、上記すべての項目にチェックできなかった場合は自主的に参加を見合わせ、その旨連絡してください。その場合はエントリー料はいただきません。
ワクチン接種による体調不良の場合は、大会当日に症状が無ければ参加を認めます。

【CDクラスエントリーリスト（仮）】

No.	チーム名	選手名	級
1	3 9	栗田 恵子	C
		有田 典子	D
		土屋真智子	C
		尾野 博美	C
2	はっちゃん・フォー	脇坂 洋子	C
		蒲谷 真弓	C
		三田真理子	C
		前田 典子	D
3	スマッシュこざかなくん	今川 初美	D
		松山かなえ	C
		三次美代子	D
		赤繁 由香	C
4	マカ♡ン	中井久美子	C
		和泉 早希	C
		竹内 由香	C
		中野 尚美	C
5	パシュートfour	中島 香苗	C
		田窪志津子	C
		福島 恵子	C
		安食真奈美	C
6	ち～む どんどん	本間 陽子	C
		和田 胡桃	C
		山本 美和	C
		片岡久美子	C
7	ハイブリッツ	日山美奈子	C
		澤田紫緒里	D
		飯田裕紀枝	D
		奥 裕紀子	C
8	ゆなかま	濱本香奈子	C
		榎本 成美	C
		山本 昌子	C
		朝倉 由美	C
9	Club M's	立野 摩耶	D
		高浦美貴子	D
		杉山 愛	D
		山田 倫子	C
10	MATCHING	町原喜代子	D
		井上 淑子	D
		竹内 知世	D
		前崎 妙子	D
11	プレジール	鈴木 薫	D
		國本 直美	D
		江島 悠里	D
		小原 志乃	D

No.	チーム名	選手名	級
12	エンジェルナンバー77	藤本 晶子	D
		永芳 純子	D
		森田 美紀	D
		吉村 香子	D
13	chance	友村 愛弓	C
		高松 明美	C
		渡辺利恵子	C
		角舎 容子	C
14	キャンディーポップ	福居 和美	C
		番匠谷聖美	C
		藤原 和美	D
		坂角 美佳	D
15	LOVE & PEACE	用品 和美	C
		濱崎 京子	C
		高垣 直美	C
		市原奈七子	C
16	IMC	田中 公美	D
		矢野 郁子	D
		穉山 早苗	D
		大坂 好美	D
17	NODS	永野あゆみ	C
		大田 昌子	C
		土井亜希子	C
		鈴木 芳葉	C
18	ももいろクローバーII	原田 歩美	C
		佐賀佐知子	C
		木戸 弥生	C
		桑原 聖奈	C
19	押し事女史	谷岡 佳子	D
		田中 美香	D
		田村 直美	D
		本嶋 己咲	D
20	Monchhichi	西本 祥子	C
		土井 直子	D
		高柴真知子	D
		渡辺 裕子	C
21	TEAM紙飛行機	田林 里沙	D
		金谷 玲子	C
		岡村 美穂	D
		光山 陽子	D
22	カサブランカ	寺田万里子	C
		岡崎美和子	C
		江盛 美鈴	C
		西田 泉	C

【CDクラスエントリーリスト（仮）】

No.	チーム名	選手名	級
23	フラワーズ🌸	中村加代子	C
		岡増 みほ	C
		有働 玲奈	D
		森岡 葉子	D
24	ILT (I Love Tennis!)	尾崎 友美	C
		橋平美由紀	C
		焼家 浩子	C
		下村 陽子	C
25	のびくろ	中野 民子	D
		志水 美鈴	D
		河合 香織	C
		南 智美	D
26	MT'S	土亀 静波	D
		高橋 美樹	D
		日域真紀子	D
		佐々木夏子	D
27	ドリームプラン	仲井 光代	D
		中本小百合	C
		河村 典子	D
		柴田 厚子	D

【シニアクラスエントリーリスト（仮）】

No.	チーム名	選手名	級
1	ボレーボレーラボ	西村 りえ	A
		丸岡美記恵	A
		花房 ちえ	A
		小川佳代子	A
2	Cherry Blossom	松浦 明美	A
		上杉 千里	A
		井上 陽子	A
		今子 紀子	A
3	MHC	中西 薫	A
		西村 洋子	A
		遠藤由美子	A
		岩崎 聖子	A
4	IMC	山本 幸江	A
		坂田 晴美	B
		川崎 佳香	A
		四方 紀子	A

No.	チーム名	選手名	級
5	よっこらSHOT	中島 真純	A
		熊谷 和美	A
		川田 利江	A
		今田美智子	A
6	SRT58	宮松 久子	A
		江藤 末子	A
		加村 真美	A
		村上 博美	A
7	みゃあみゃあ!	安村美千代	A
		山口かずよ	A
		原 実智子	A
		山田香代子	A
8	Princess poison	古川 良子	A
		西見 浩美	A
		土井 雅子	A
		湯出原由美	A

クローバーカップ2022 予選リーグ表

【CDクラス】

予選リーグ表の各リーグ1番・2番 8時45分集合、各リーグ3番 9時30分集合

あ		1	2	3	完了試合	勝敗			順位
1	プレジール					勝	敗	分	
2	ILT (I Love Tennis!)					勝	敗	分	
3	MATCHING					勝	敗	分	

い		1	2	3	完了試合	勝敗			順位
1	ももいろクローバーⅡ					勝	敗	分	
2	ゆなかま					勝	敗	分	
3	Monchhichi					勝	敗	分	

う		1	2	3	完了試合	勝敗			順位
1	フラワーズ❀					勝	敗	分	
2	Club M' s					勝	敗	分	
3	はっちゃんけ・フォー					勝	敗	分	

え		1	2	3	完了試合	勝敗			順位
1	のびくろ					勝	敗	分	
2	LOVE&PEACE					勝	敗	分	
3	NODS					勝	敗	分	

【試合順】 1vs2 → 2vs3 → 1vs3

クローバーカップ2022 予選リーグ表

【CDクラス】

予選リーグ表の各リーグ1番・2番 8時45分集合、各リーグ3番 9時30分集合

お		1	2	3	完了試合	勝敗	順位
1	chance					勝 敗 分	
2	TEAM紙飛行機					勝 敗 分	
3	押し事女史					勝 敗 分	

か		1	2	3	完了試合	勝敗	順位
1	IMC					勝 敗 分	
2	MT' S					勝 敗 分	
3	スマッシュこざかなくん					勝 敗 分	

き		1	2	3	完了試合	勝敗	順位
1	カサブランカ					勝 敗 分	
2	パシュートfour					勝 敗 分	
3	マカ♡ン					勝 敗 分	

く		1	2	3	完了試合	勝敗	順位
1	ハイブリッツ					勝 敗 分	
2	3 9					勝 敗 分	
3	キャンディーポップ					勝 敗 分	

【試合順】 1vs2 → 2vs3 → 1vs3

クローバーカップ2022 予選リーグ表

【CDクラス】

予選リーグ表の各リーグ1番・2番 8時45分集合、各リーグ3番 9時30分集合

け		1	2	3	完了試合	勝敗	順位
1	エンジェルナンバー77					勝 敗 分	
2	ドリームプラン					勝 敗 分	
3	ち~む どんどん					勝 敗 分	

[試合順] 1vs2 → 2vs3 → 1vs3

クローバーカップ2022 予選リーグ表

【シニアクラス】 全員8時45分集合

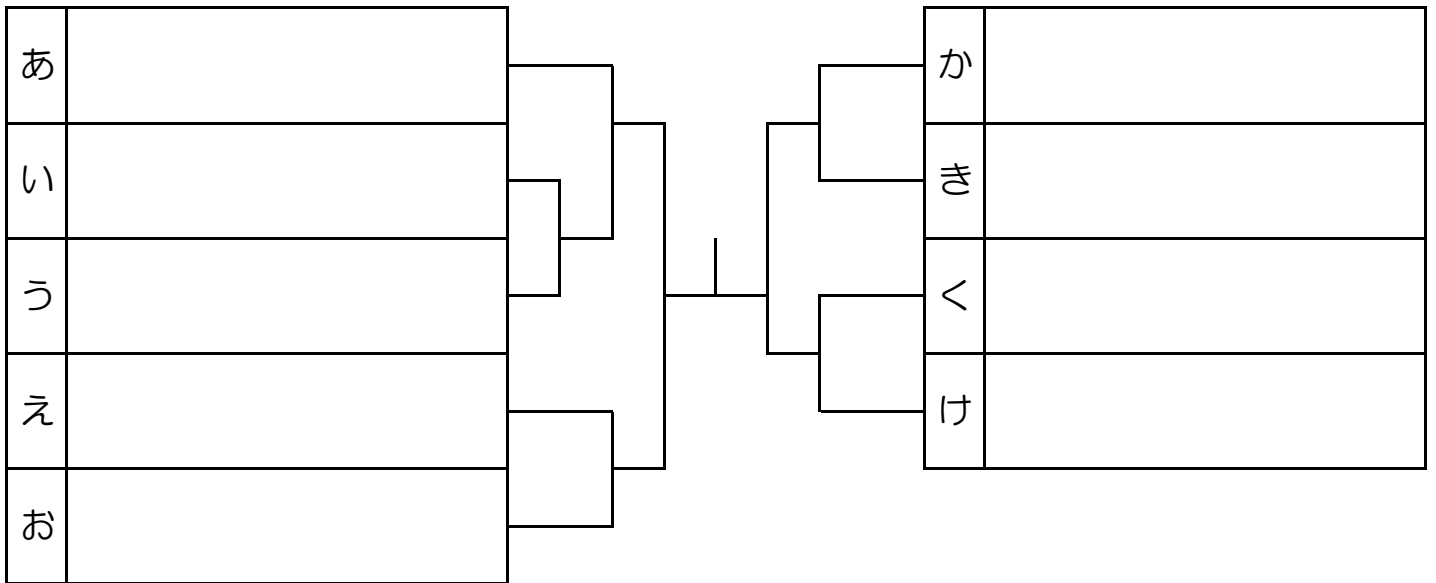
シニアA		1	2	3	4	完了試合	勝敗	順位
1	MHC						勝 敗 分	
2	SRT58						勝 敗 分	
3	IMC						勝 敗 分	
4	Princess poison						勝 敗 分	

シニアB		1	2	3	4	完了試合	勝敗	順位
1	ボレーボレーラボ						勝 敗 分	
2	Cherry Blossom						勝 敗 分	
3	みゃあみゃあ!						勝 敗 分	
4	よっこらSHOT						勝 敗 分	

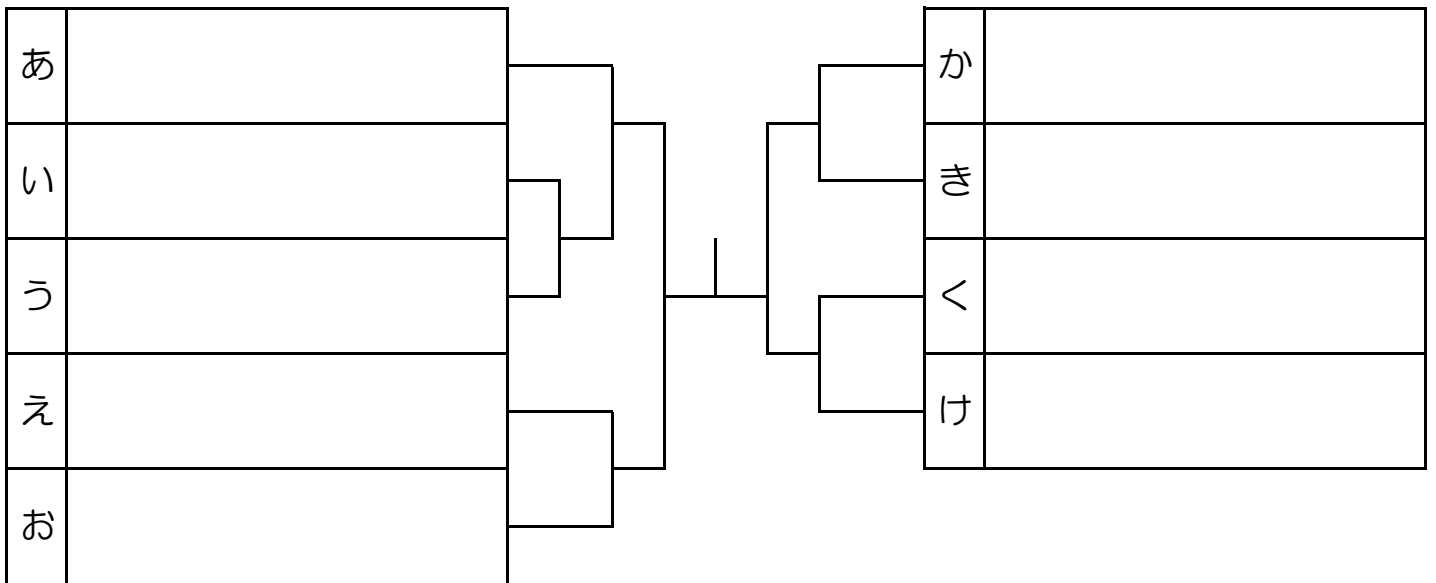
[試合順] 1試合目 1vs2 ・ 3vs4
 2試合目 1vs3 ・ 2vs4
 3試合目 1vs4 ・ 2vs3

クローバーカップ2022

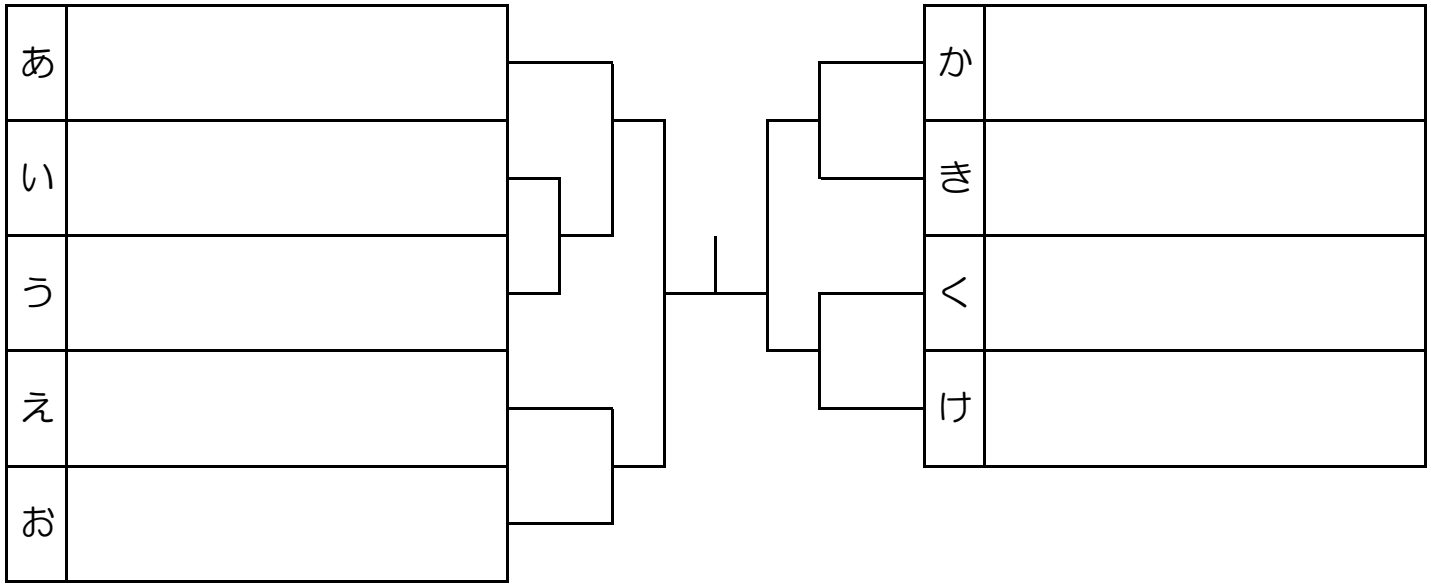
《CDクラス 1位トーナメント》



《CDクラス 2位トーナメント》

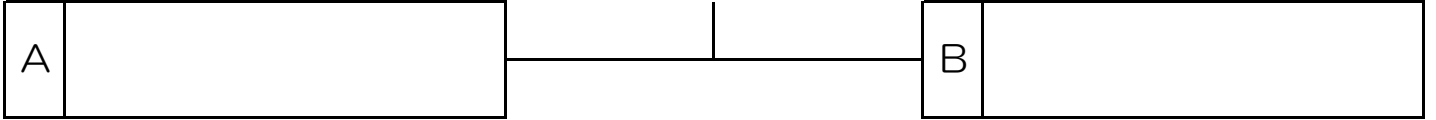


《CDクラス 3位トーナメント》

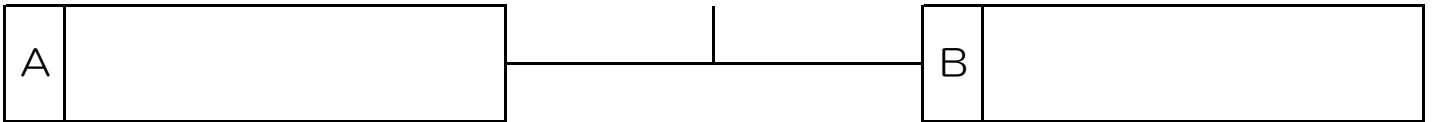


クローバーカップ2022

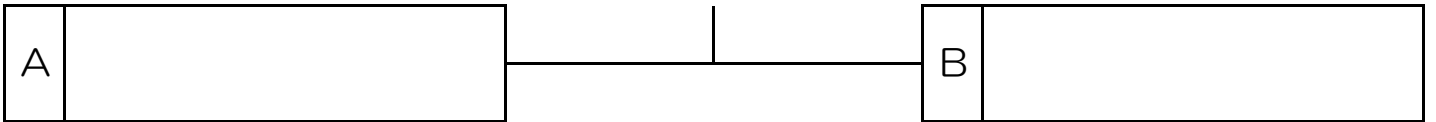
《シニアクラス 1位トーナメント》



《シニアクラス 2位トーナメント》



《シニアクラス 3位トーナメント》



《シニアクラス 4位トーナメント》

