

第3回 シトラスカップ in びんご 実施要項

主催	日本女子テニス連盟広島県支部
主管	日本女子テニス連盟広島県支部東部地区
協賛	ファイテンショップはるやま広島府中店
期日	2021年11月10日(水) B級 D級 11月11日(木) A級 C級 11月12日(金) 残り試合 予備日11月17日(水)・18日(木)
会場	びんご運動公園テニスコート 尾道市栗原町997番地 TEL(0848)48—5446

《大会役員》

大会委員長	中木 淳子 (日本女子テニス連盟広島県支部支部長)
大会副委員長	平本 有紀 (日本女子テニス連盟広島県支部東部運営委員長)
レフェリー	中村 あき子
大会委員	円福寺 幸子・中川 泉・土屋 真智子・栗田 恵子 芦田 葉子・清水 利子・村上 順子

《大会注意事項》 本部は観客席中央付近に設置します。

受付	8:20~
参加料	4,000円/組 受付にてお支払いください。
開会式	8:40~ 本部付近にて行います。
試合開始	9:00 本戦……8ゲームプロセット(セミアドバンテージ) コンソレーション…6ゲーム先取(ノーアドバンテージ)
試合球	ヨネックス TOUR PLATINUM
練習	サービス 4本のみ
試合進行	オーダーオブプレーで行いますが、進行状況によりコート変更する場合がありますので、掲示板にご注意ください。原則として、若い番号の組がボール等を本部まで取りに来てください。
審判	セルフジャッジを原則とします。
服装	テニスウェア
コート	オムニコート 10面使用(屋根つきコートは使用しません)
昇格	B級は優勝のみ。C・D級は規定数に満たなかったため昇級はありません。
表彰	A・C級 優勝のみ B級 ベスト4まで D級 準優勝まで 各級 コンソレ優勝
その他	やむを得ず大会当日欠席される場合、必ず連絡してください。 大会当日ペアを変更した場合、コンソレーションからの出場ができます。 試合は「JTAルールブック2021」に準じて行います。

問い合わせ先 東部女子連携帯 TEL 080-3052-0084 携帯アドレス toubu.v@softbank.ne.jp

担当者 中村 あき子

- * すべてのプレイヤーを公平に扱います。
- * 雨天の場合も会場に集合してください。
- * 本要項は、天候等やむを得ない事情により変更される事があります。
- * 大会中のけが等についての責任は負いかねますが、傷害保険に加入しております。
- * 大会で撮影した写真はHP等に掲載させていただく場合がありますのでご了承ください。
- * **新型コロナウイルス感染予防の注意事項を確認の上、当日チェックシートを必ず受付へ提出してください。**

《新型コロナウイルス感染予防の注意事項》

2021年10月20日

●大会に参加される際、次のことにご理解とご協力をお願いいたします。

- ①体調の確認(次頁にあるチェックシートをプリントアウトして記入し提出。
どうしてもプリントアウトできない方は当日会場に用紙あり)

※ 必ず当日の朝、自宅で体温を測ってください

- ・当日朝の体温が平熱か(当日朝、検温してください)
- ★以下、大会2週間前からのチェックをお願いします。
- ・咳、のどの痛みなどの風邪の症状がないか
- ・だるさ(倦怠感)、息苦しさ(呼吸困難)がないか
- ・嗅覚や味覚の異常がないか
- ・体が重く感じる、疲れやすいなどの症状がないか

②マスクの着用

- ・マスクを持参し、大会会場では衛生用マスクを着用すること(更衣室を含む)
- ・試合中のマスク着用は個人の判断によるものとする
着用する場合は、呼吸困難、熱中症、脱水症状を避けるよう、十分注意すること
ただし、日よけ用マスクの着用は不可

③3密を避けて

- ・他の参加者、スタッフとの距離(できるだけ2m以上)を確保すること
- ・大きな声で会話しないこと
- ・試合中、ペアとのハイタッチは避け、対面での会話は控え、試合終了時の握手はしたつもりで
- ・飲食する場合は、周囲の人となるべく距離を取って対面を避け、会話は控えめにすること
- ・更衣室・トイレは少人数で使用し密をさけること

④その他

- ・咳エチケットの徹底や、こまめな手洗い・手指消毒をすること
- ・運動・スポーツ中に唾や痰を吐くことは極力行わないこと
- ・タオルの共用や手持ち品の貸し借りはしないこと
- ・飲みきれなかったスポーツドリンクなどを捨てないこと
- ・鼻水、唾液などがついたごみ、使用済みのマスクはビニール袋に入れ、密封して持ち帰ること
- ・大会会場での滞在は必要最小限にすること
- ・大会終了後2週間以内に新型コロナウイルス感染症を発症した場合は、速やかに濃厚接触者の有無等について報告すること
- ・感染予防のために主催者が決めた措置の遵守、主催者の指示に従うこと

チェックシート

日本女子テニス連盟広島県支部

氏名			
日付	月	日	当日の体温 °C
●当日前2週間において、該当するものは□にチェックを入れてください			
体調	<input type="checkbox"/> 平熱を越える発熱がない(おおむね37.5℃) <input type="checkbox"/> 咳、のどの痛みなどの風邪の症状がない <input type="checkbox"/> だるさ(倦怠感)、息苦しさ(呼吸困難)がない <input type="checkbox"/> 嗅覚や味覚の異常がない <input type="checkbox"/> 体が重く感じる、疲れやすいなどの症状がない		
環境	<input type="checkbox"/> 新型コロナウイルス感染症陽性とされた人との濃厚接触がない <input type="checkbox"/> 同居家族や身近な知人に感染が疑われる人がいない <input type="checkbox"/> 過去14日以内に政府から入国制限、入国後の観察期間を必要とされている国、地域等への渡航または当該在住者との濃厚接触がない		

●下記項目を確認の上、□にチェックを入れてください			
確認事項	<input type="checkbox"/> マスクを持参し、着用します <input type="checkbox"/> こまめな手洗い。アルコール等による手指消毒を実施します <input type="checkbox"/> 他の参加者、主催者スタッフ等との距離を確保します <input type="checkbox"/> 大会中に大きな声で会話、応援はしません <input type="checkbox"/> 感染防止のために主催者が決めたその他の措置の遵守、主催者の指示に従います		

※体調がよくない場合、あるいは、上記すべての項目にチェックできなかった場合は自主的に参加を見合わせ、その旨連絡してください。その場合はエントリー料はいただきません。
ワクチン接種による体調不良の場合は、大会当日に症状が無ければ参加を認めます。

チェックシート

日本女子テニス連盟広島県支部

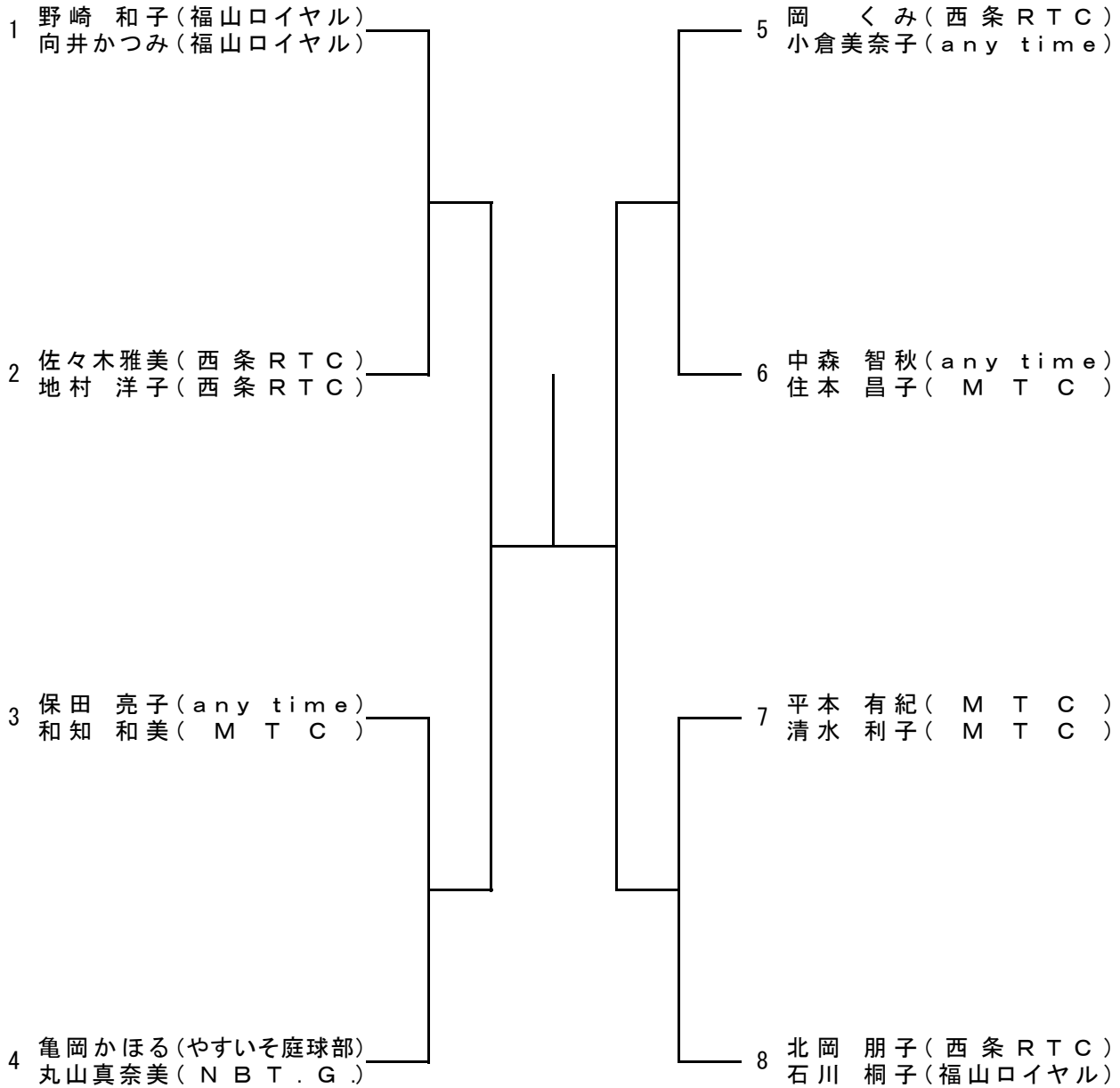
氏名			
日付	月	日	当日の体温 °C
●当日前2週間において、該当するものは□にチェックを入れてください			
体調	<input type="checkbox"/> 平熱を越える発熱がない(おおむね37.5℃) <input type="checkbox"/> 咳、のどの痛みなどの風邪の症状がない <input type="checkbox"/> だるさ(倦怠感)、息苦しさ(呼吸困難)がない <input type="checkbox"/> 嗅覚や味覚の異常がない <input type="checkbox"/> 体が重く感じる、疲れやすいなどの症状がない		
環境	<input type="checkbox"/> 新型コロナウイルス感染症陽性とされた人との濃厚接触がない <input type="checkbox"/> 同居家族や身近な知人に感染が疑われる人がいない <input type="checkbox"/> 過去14日以内に政府から入国制限、入国後の観察期間を必要とされている国、地域等への渡航または当該在住者との濃厚接触がない		

●下記項目を確認の上、□にチェックを入れてください			
確認事項	<input type="checkbox"/> マスクを持参し、着用します <input type="checkbox"/> こまめな手洗い。アルコール等による手指消毒を実施します <input type="checkbox"/> 他の参加者、主催者スタッフ等との距離を確保します <input type="checkbox"/> 大会中に大きな声で会話、応援はしません <input type="checkbox"/> 感染防止のために主催者が決めたその他の措置の遵守、主催者の指示に従います		

※体調がよくない場合、あるいは、上記すべての項目にチェックできなかった場合は自主的に参加を見合わせ、その旨連絡してください。その場合はエントリー料はいただきません。
ワクチン接種による体調不良の場合は、大会当日に症状が無ければ参加を認めます。

第3回 シトラスカップ in びんご

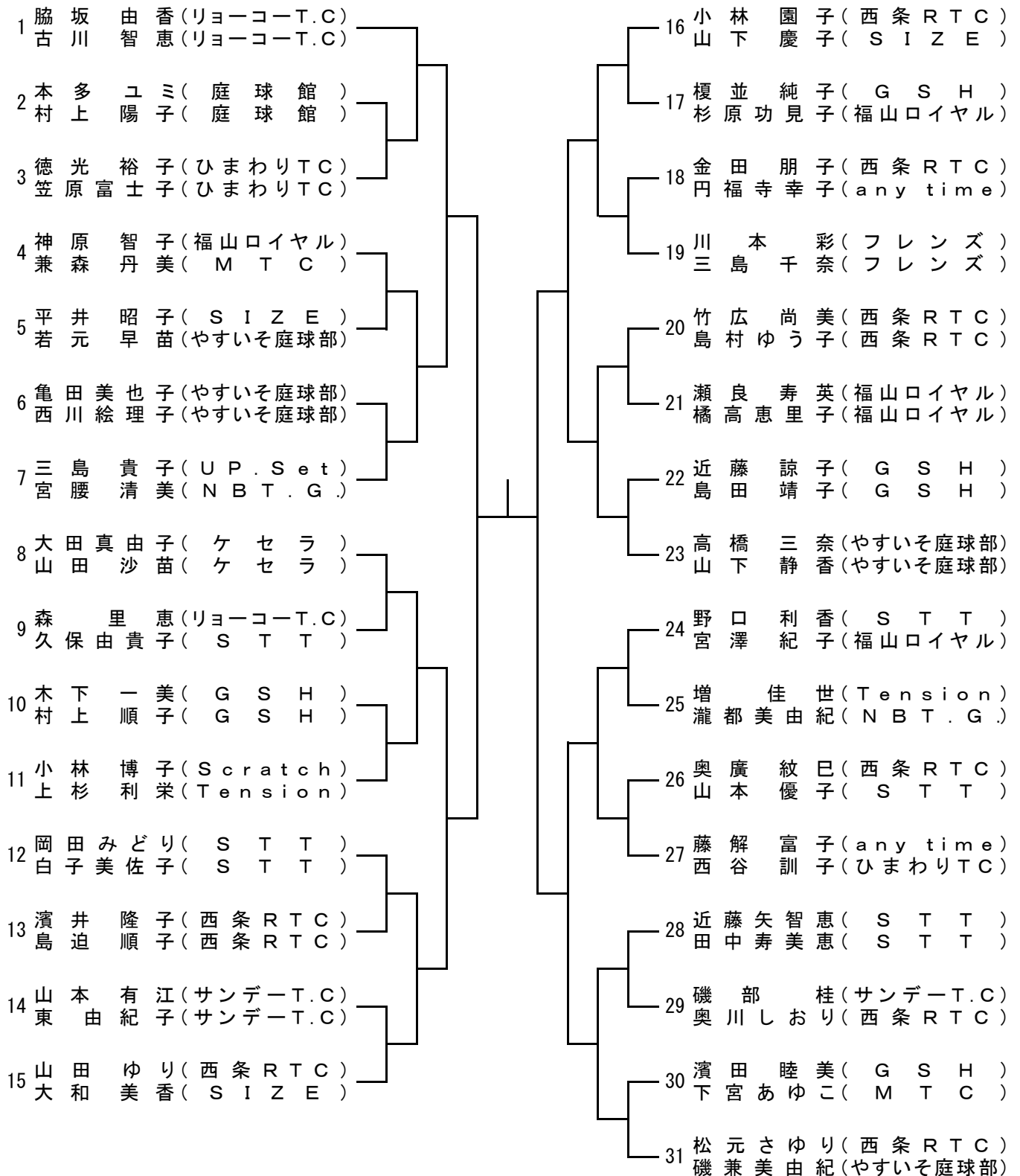
【A級】 11月11日(木)



シード 1. 野崎・向井 2. 北岡・石川

第3回 シトラスカップ in びんご

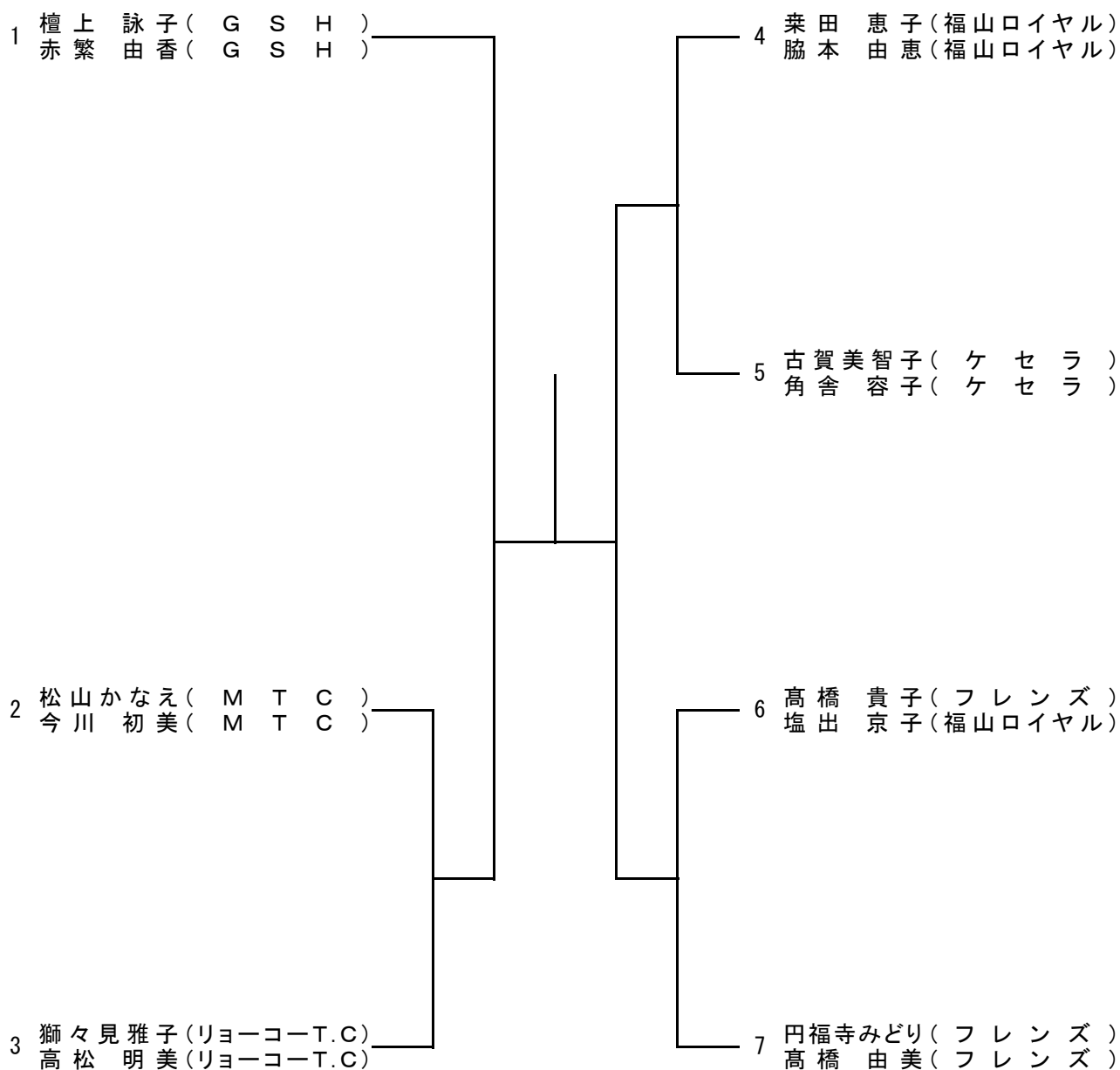
【B級】11月10日(水)



シード 1. 脇坂・古川 2. 松元・磯兼 3. 4. 大田・山田 高橋・山下

第3回 シトラスカップ in びんご

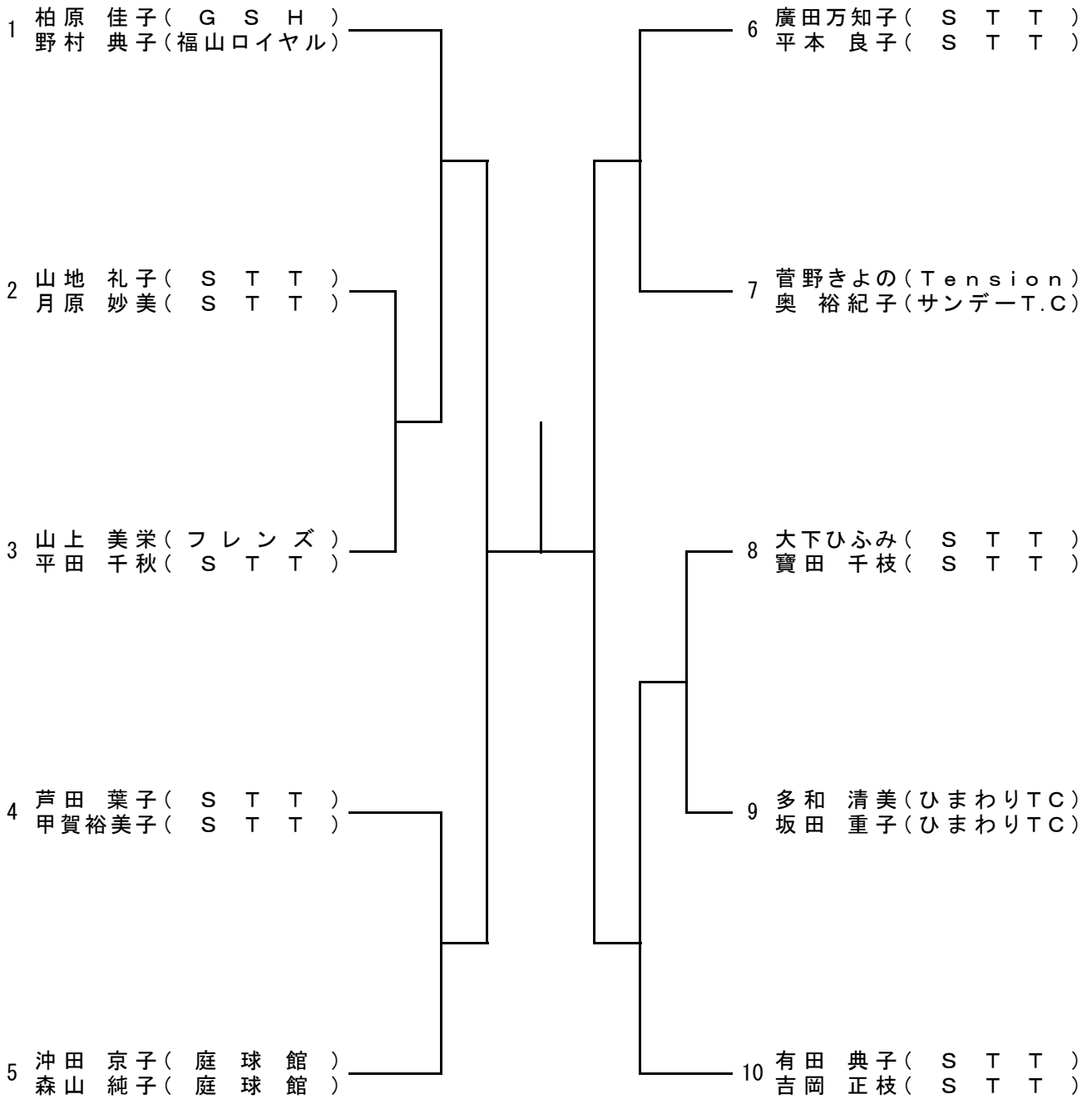
【C級】 11月11日 (木)



シード 1. 檀上・赤繁 2. 円福寺・高橋

第3回 シトラスカップ in びんご

【D級】 11月10日(水)



シード 1. 柏原・野村 2. 有田・吉岡