

第1回 シトラスカップ in びんご 実施要項

主催	日本女子テニス連盟広島県支部
主管	日本女子テニス連盟広島県支部東部地区
協賛	ファイテンショップはるやま広島府中店
期日	2019年11月5日(火) B級 D級 11月6日(水) A級 C級 11月7日(木) 残り試合 予備日 11月12日(火) 13日(水)
会場	びんご運動公園テニスコート 尾道市栗原997番地 TEL 0848-48-544

《大会役員》

大会委員長	中木 淳子 (日本女子テニス連盟広島県支部支部長)
大会副委員長	野崎 和子 (日本女子テニス連盟広島県支部東部運営委員長)
レフェリー	土屋 真智子
大会委員	中川 泉・中村 あき子・平本 有紀・細木 美穂・野口 利香・塩出 京子 高橋 育子・西谷 訓子・稲垣 瑞穂・濱田 睦美・楨本 久美子

《大会注意事項》

受付	8:20～ 開会式 8:40～ 共に室内コート No.11 横辺りにて行います。
試合開始	9:00 本部は観客席中央付近に設置します。
試合方法	本 戦……8 ゲームプロセット (セミアドバンテージ) コンソレーション…6 ゲーム先取 (ノーアドバンテージ)
試合球	ブリヂストン XT-8
練習	サーブ 4本のみ
試合進行	オーダーオブプレーで行いますが、進行状況によりコート変更する場合がありますので、掲示板にご注意下さい。 原則として、若い番号の組がボール等を本部まで取りに来てください。 勝者はボールを持って本部まで報告に来てください。 ただし、同一コートで勝者が連戦の場合は、敗者が報告に来てください。
審判	セルフジャッジを原則とします。
服装	テニスウェア
コート	オムニコート 10面使用 (屋根つきコートは使用しません)
昇格	B級は優勝のみ。C・D級は規定数に満たなかったため昇級はありません。
表彰	B級 1～3位、A・C・D級 1位 2位、各級 コンソレ 1位
その他	やむを得ず大会当日欠席される場合、必ず連絡して下さい。 大会当日ペアを変更した場合、コンソレーションからの出場ができます。 試合は「JTA ルールブック 2019」に準じて行います。

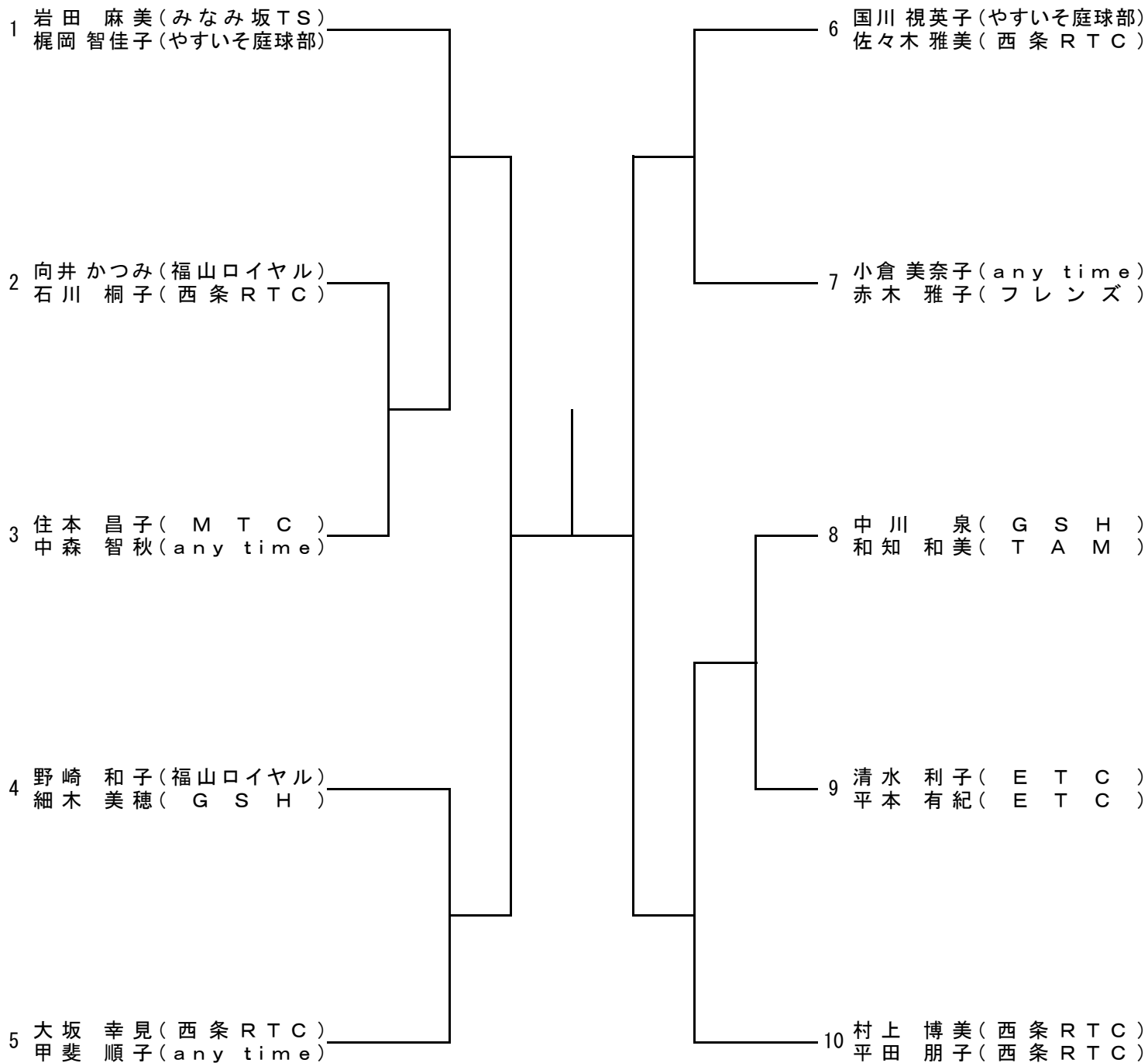
問い合わせ先 土屋 真智子
東部女子連携帯 TEL 080-3052-0084

メールアドレス toubu.v@softbank.ne.jp

- * すべてのプレーヤーを公平に扱います。
- * 雨天の場合も会場に集合して下さい。
- * 本要項は、天候等やむを得ない事情により変更される事があります。
- * 大会中のけが等についての責任は負いかねますが、傷害保険に加入しております。

第1回 シトラスカップ in びんご

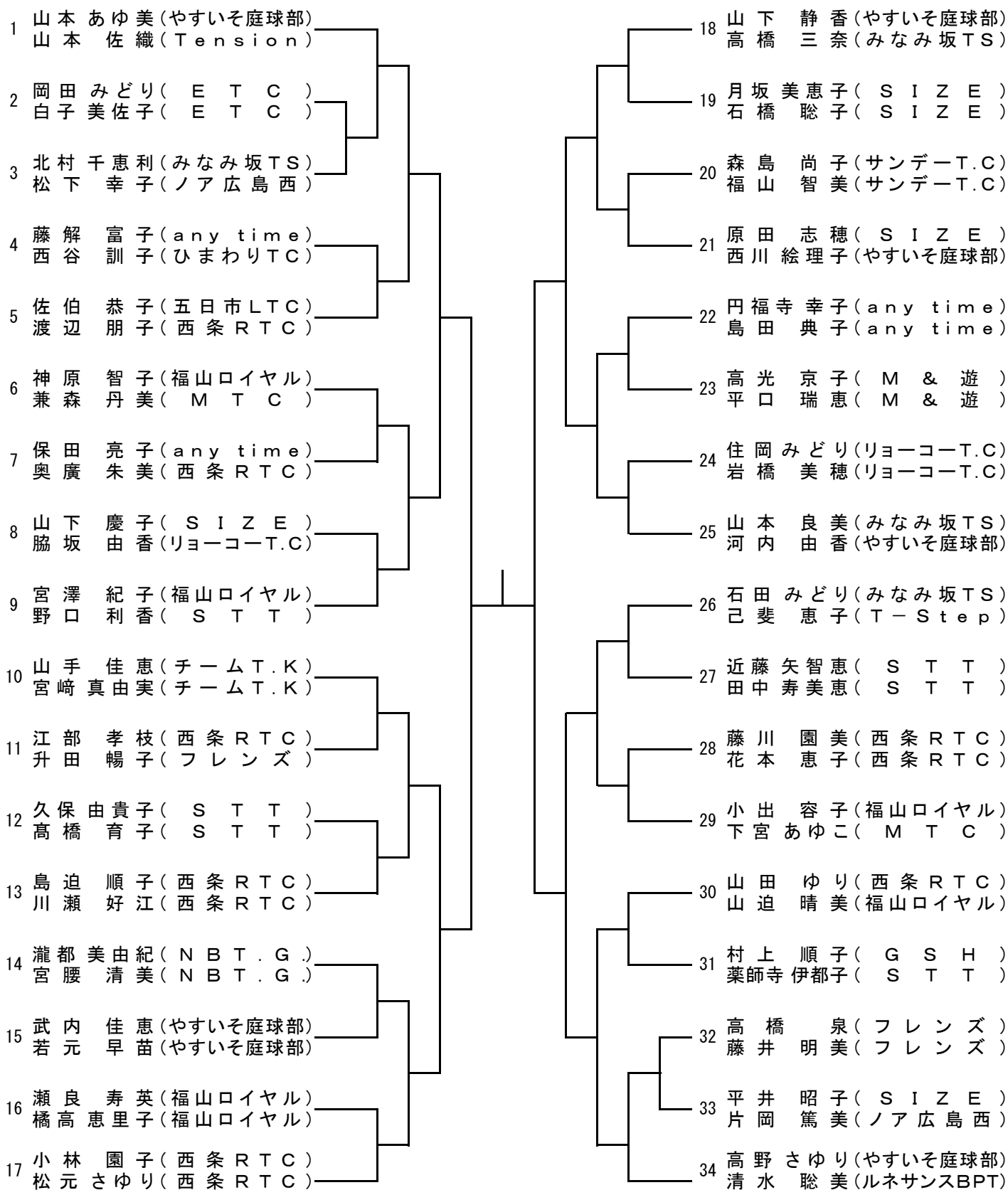
【A級】11月6日(水)



シード 1. 岩田・梶岡 2. 村上・平田

第1回 シトラスカップ in びんご

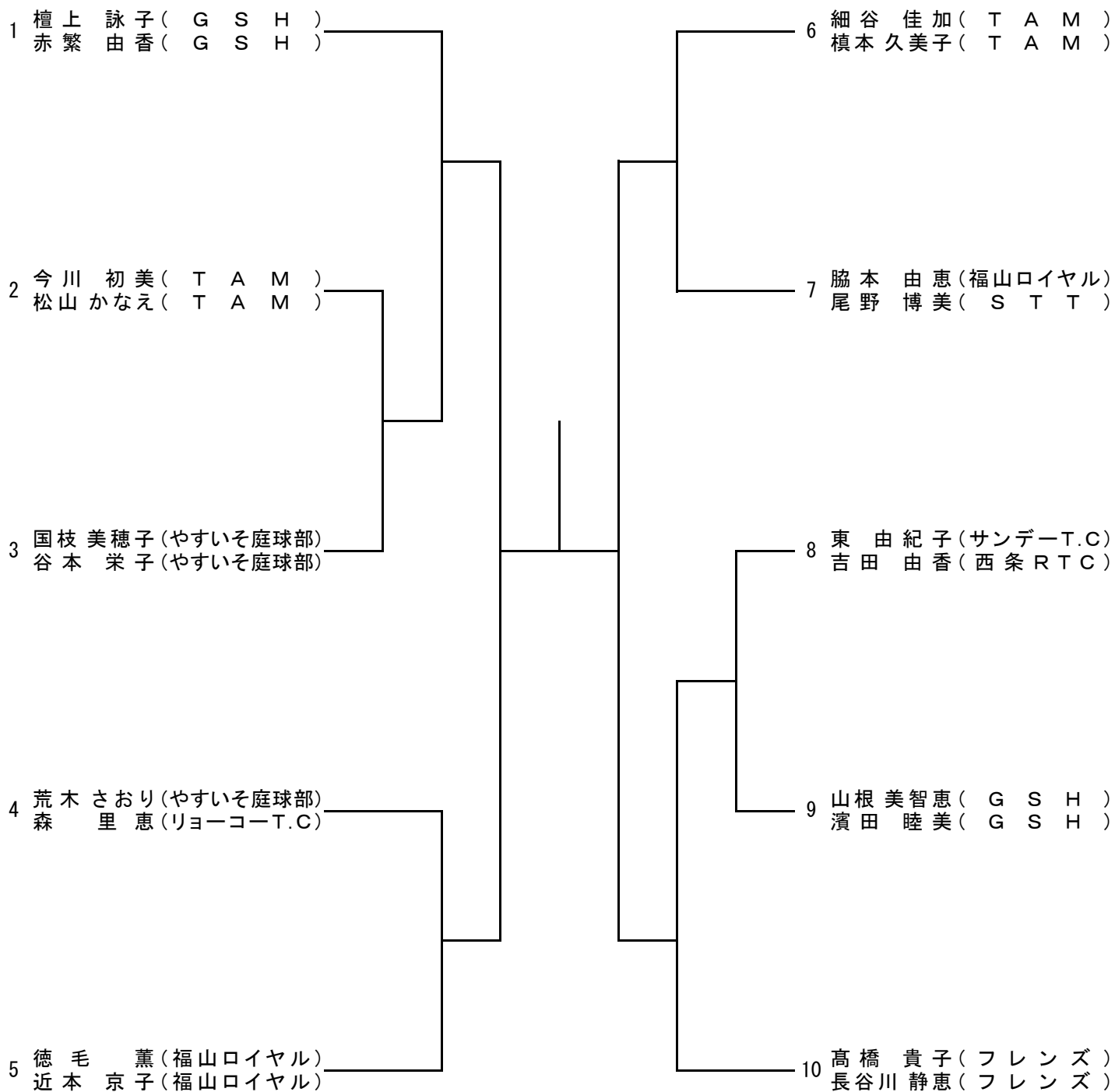
【B級】11月5日(火)



シード 1. 山本・山本 2. 高野・清水 3. 4. 山本・河内 山手・宮崎

第1回 シトラスカップ in びんご

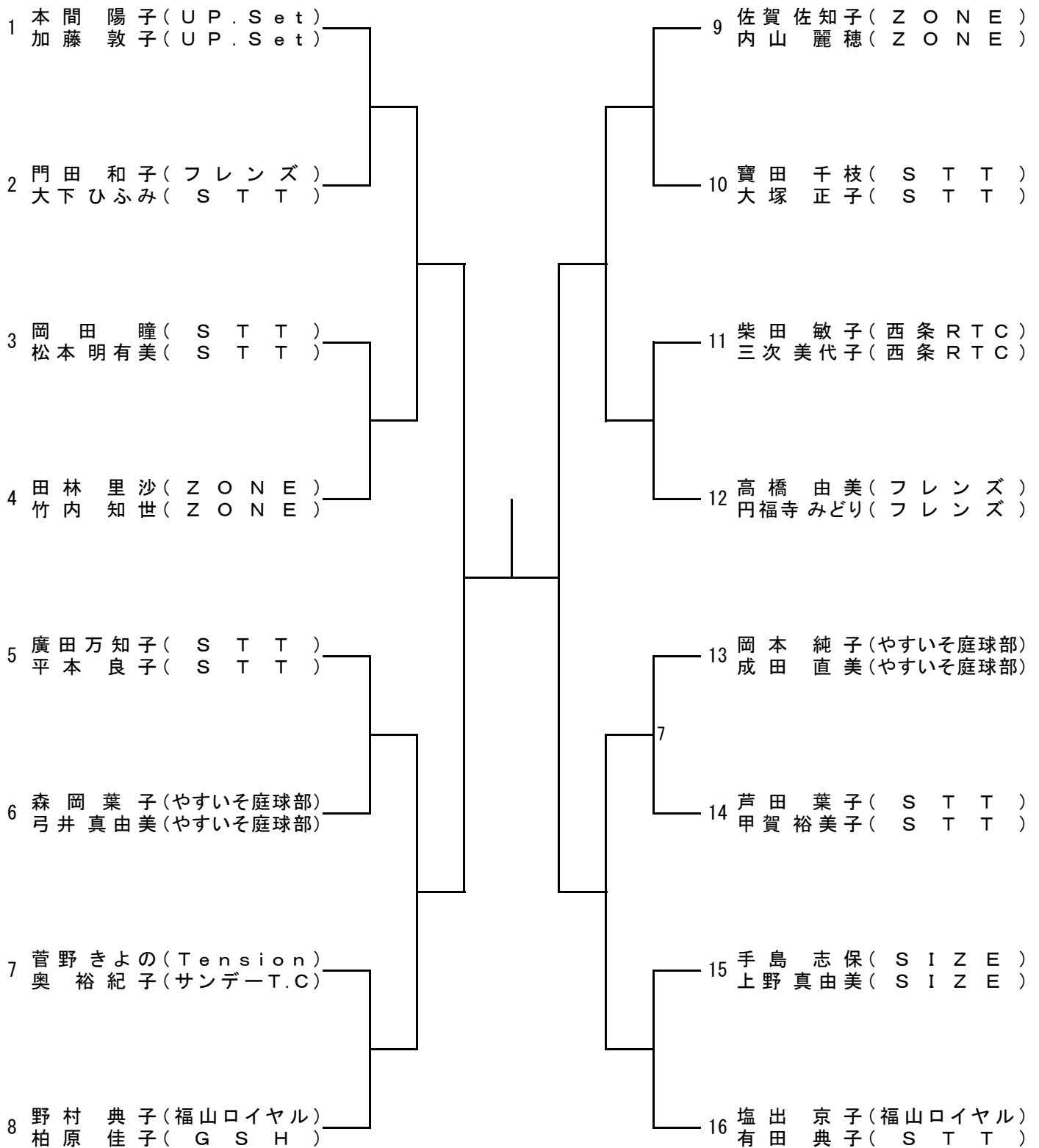
【C級】11月6日(水)



シード 1. 檀上・赤繁 2. 高橋・長谷川

第1回 シトラスカップ in びんご

【D級】11月5日(火)



シード 1. 本間・加藤 2. 塩出・有田 3. 4. 廣田・平本 高橋・円福寺