

第22回 JLTF 広島

B級 C級 D級ダブルス大会

主催 日本女子テニス連盟広島県支部
主管 日本女子テニス連盟広島県支部東部地区
期日 2018年11月 5日(月) B級 D級
11月 6日(火) A級 C級
11月 9日(金) 残り試合
予備日 11月12日(月) 13日(火)
会場 びんご運動公園テニスコート
尾道市栗原 997 番地 TEL 0848-48-5446

<大会役員>

大会委員長 中木 淳子 (日本女子テニス連盟広島県支部支部長)
大会副委員長 野崎 和子 (日本女子テニス連盟広島県支部東部運営委員長)
レフェリー 中村 あき子
大会委員 平本有紀・細木美穂・野口利香・土屋真智子・尾野博美・塩出京子
千田彰子・和知和美・本井陽子

<大会注意事項>

受付 AM8:20～ 開会式 8:40～ 試合開始 9:00～
試合方法 A級、B級、C級、D級いずれも8ゲームプロセット(セミアドバンテージ)
コンソレーション・・・6ゲーム先取 ノーアドバンテージ
試合球 ブリヂストン XT-8
練習 サービス 4本のみ
試合進行 オーダーオブプレーで行いますが、進行状況によりコート変更する場合がありますので、掲示板にご注意下さい。
原則として、若い番号の組がボールを本部まで取りに来てください。
勝者はボールを持って本部まで報告に来てください。
ただし、同一コートで勝者が連戦の場合は、敗者が報告に来てください。
審判 セルフジャッジを原則とします。
服装 テニスウェア
コート オムニコート 10面使用 (屋根つきコートは使用しません)
昇格 B級・D級・優勝のみ C級は規定数に満たないため昇級はありません。
表彰 B・D級1～3位、A・C級1位2位、各級 コンソレ1位
その他 大会当日欠席される場合、必ず連絡して下さい。
大会当日ペアを変更した場合、コンソレーションからの出場ができます。
試合は「JTA ルールブック 2018」に準じて行います。

問い合わせ先 中村あき子

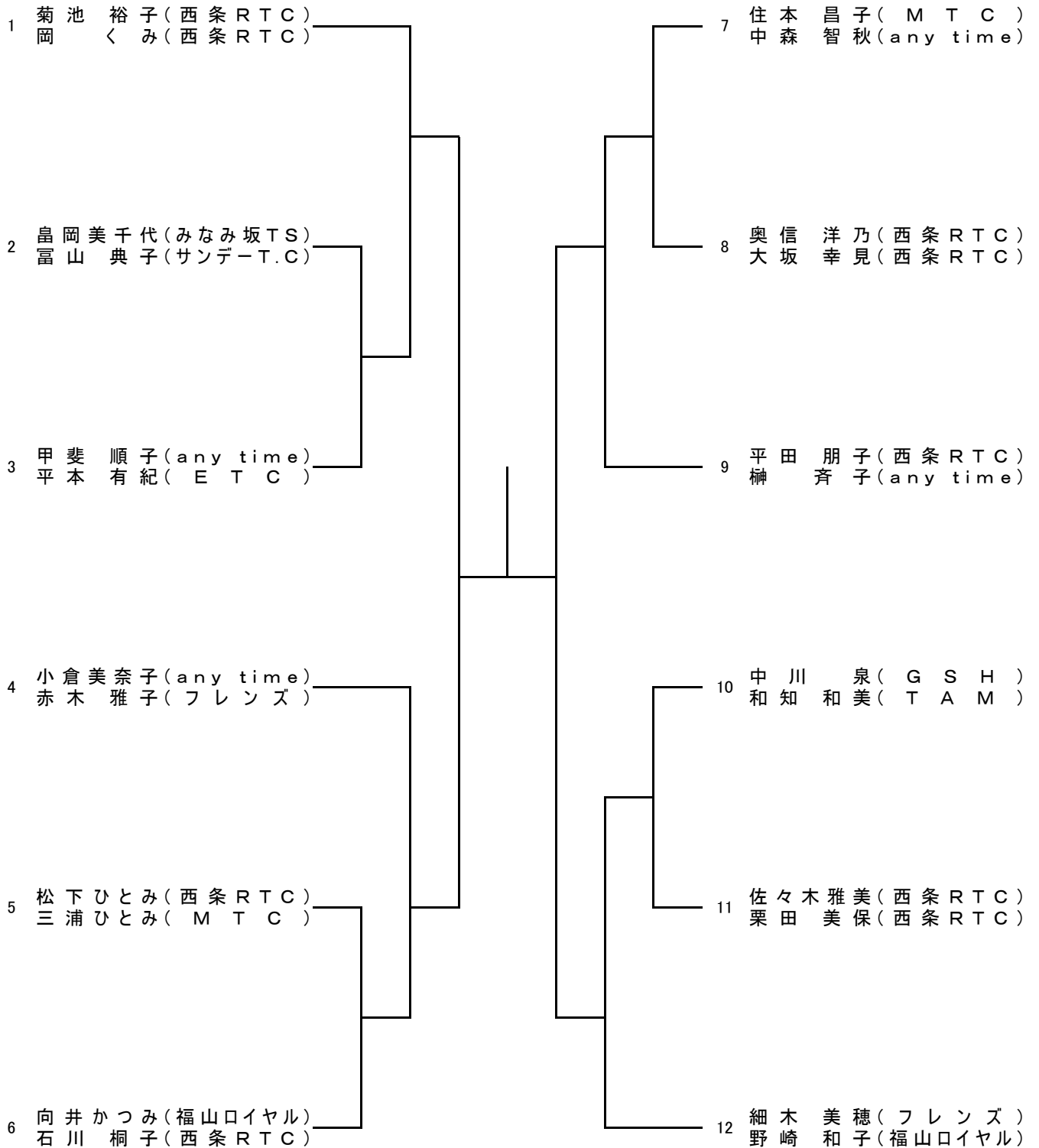
東部女子連携帯 TEL 080-3052-0084

メールアドレス toubu.v@softbank.ne.jp

- * すべてのプレイヤーを公平に扱います。
- * 雨天の場合も会場に集合して下さい。
- * 本要項は、天候等やむを得ない事情により変更される事があります。
- * 大会中のけが等についての責任は負いかねますが、傷害保険に加入しております。

第22回 JLTF広島 B級・C級・D級ダブルス大会

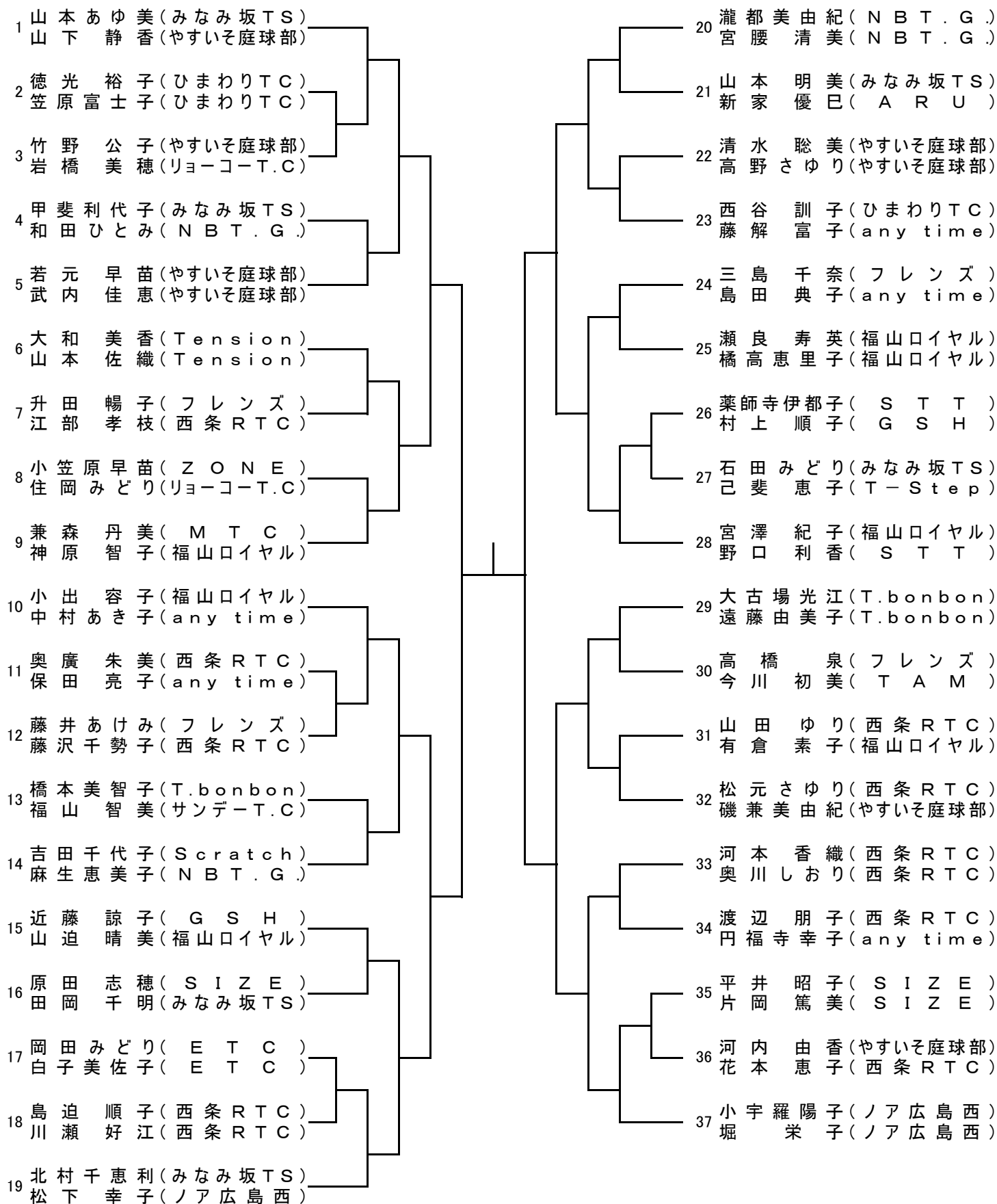
【A級】11月6日(火)



シード 1. 菊池・岡 2. 細木・野崎

第22回 JLTF広島 B級・C級・D級ダブルス大会

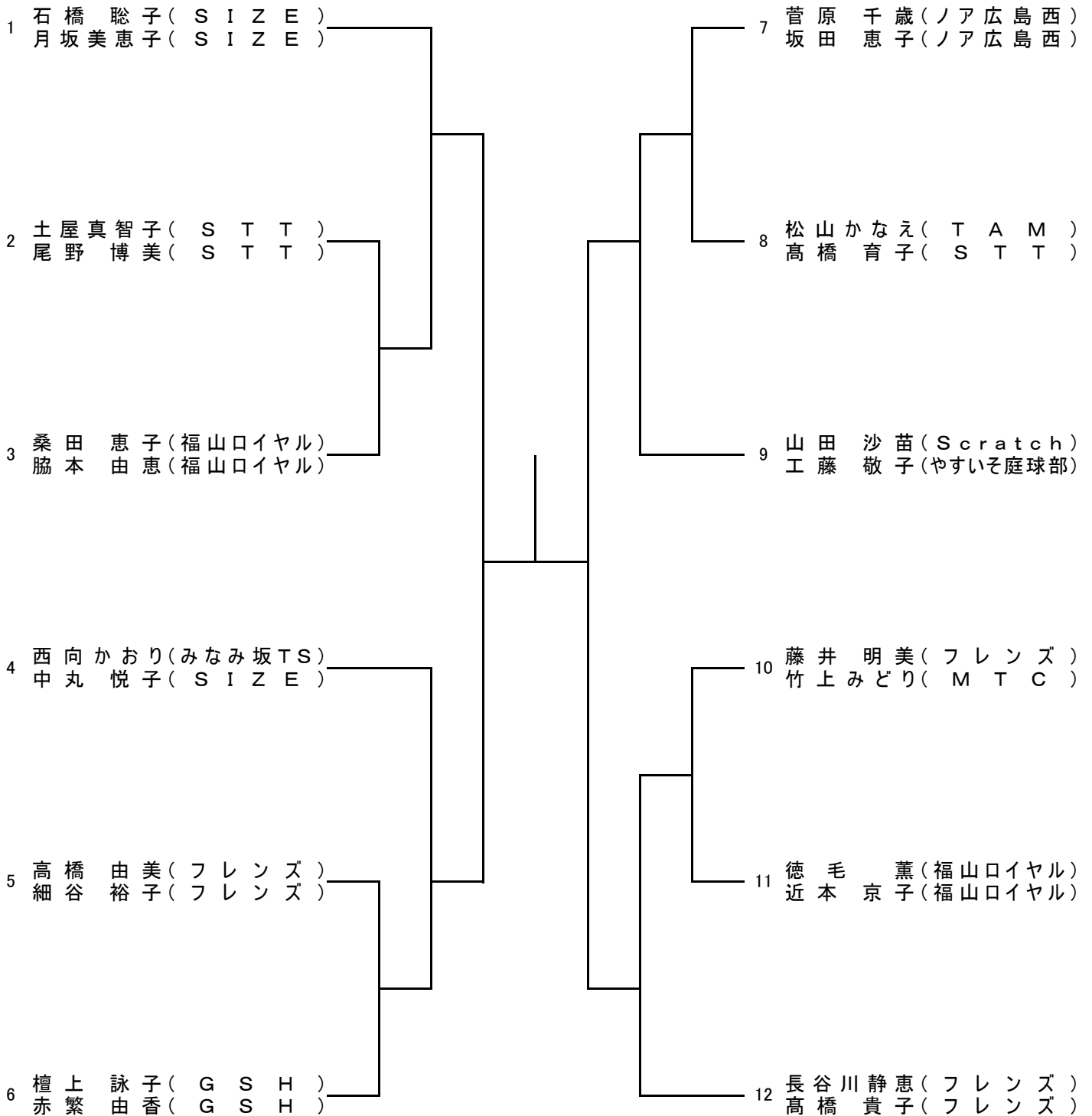
【B級】11月5日(月)



シード 1. 山本・山下 2. 小宇羅・堀 3. 4. 宮澤・野口 小出・中村

第22回 JLTF広島 B級・C級・D級ダブルス大会

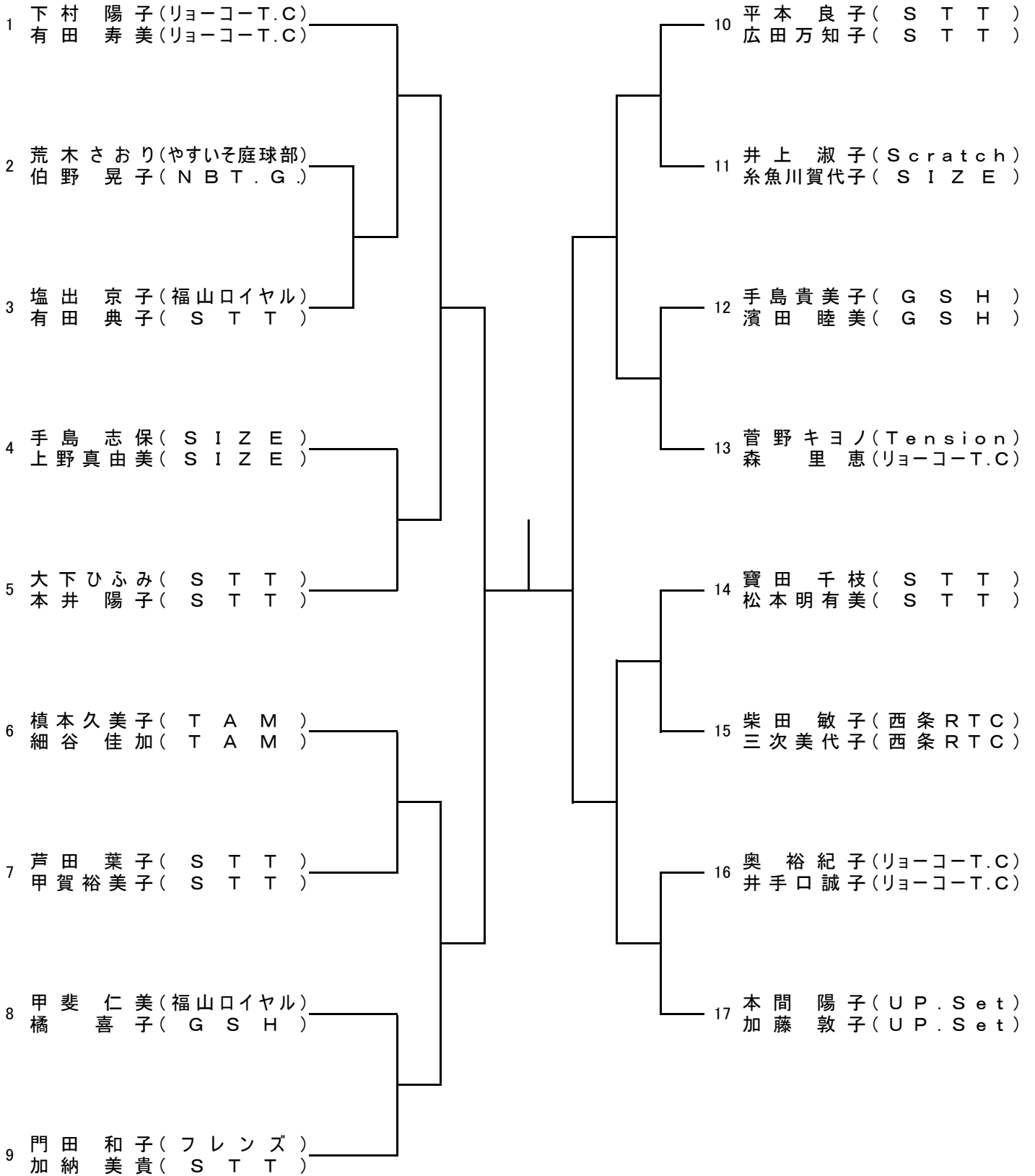
【C級】11月6日(火)



シード 1. 石橋・月坂 2. 長谷川・高橋

第22回 JLTF広島 B級・C級・D級ダブルス大会

【D級】11月5日(月)



シード 1. 下村・有田 2. 本間・加藤 3. 4. 槇本・細谷 菅野・森